



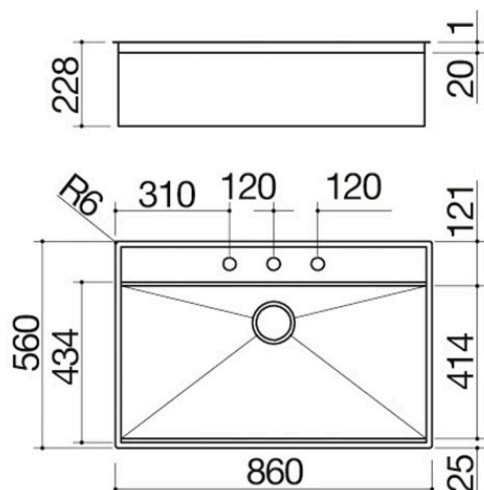
Évier Flexi Kit à encastrement et au ras du plan de 86x56 1 cuve avec abaissement + Kit d'accessoires et robinet

1LFX91NK

Description



- acier inox AISI 304 de forte épaisseur
- cuve rayon « 0 »
- dimensions de la cuve : 83x41,4x20,7 h
- cuve avec abaissement pour le coulissement des accessoires
- équipement : bonde 3" ½ noire, tirette Smart noire, trop-plein
- noir avec vidage périmétral, planche à découper en HPL noir 1TOF26N, cache-cuve perforé en acier inox avec égouttoir en HPL noir 1CIFX, mitigeur Soul avec commande à distance et douchette extractible 1RUBSORN
- trou de robinet : 3 trous de série
- base pour insertion cuve : 90
- encastrement : 84x54 cm
- au ras du plan : voir fiche technique





Plus

Caractéristiques détaillées



Acier inox AISI 304

L'AISI 304, utilisé pour la réalisation des produits Barazza, est un acier inoxydable de haute qualité qui garantit résistance aux sollicitations, durabilité dans le temps et facilité de nettoyage.



Acier inox de forte épaisseur

Barazza utilise de l'acier AISI 304 de forte épaisseur, entièrement recyclable, résistant à la corrosion, durable et hautement hygiénique.



Grandes cuves

Les produits qui reportent ce plus sont caractérisés par la présence de cuves amples et grandes, en mesure d'accueillir de grands volumes d'eau et des instruments de cuisson de grande dimension.



Trop-plein avec vidage périmétral

Tous les éviers et les cuves Barazza sont équipés de trop-plein, dispositif de sécurité pour éviter la sortie de l'eau. Certains présentent la version avec vidage périmétral, esthétiquement distinctif.



Tirette Smart

Elle permet moyennant pression de vider la cuve sans devoir intervenir avec les mains à l'intérieur.



Rayon 0

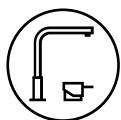


Rayon carré et élégant.



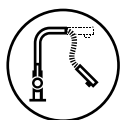
Rotation de la canne de 360°

Les robinets Barazza sont équipés d'une rotation de la canne de 360°.



Commande à distance

Les robinets Barazza sont équipés d'une commande à distance avec manette séparée pour le contrôle.



Douchette extractible

Les robinets Barazza sont équipés d'une douchette extractible pour faciliter les opérations de nettoyage même dans les grandes cuves.



Installations

Méthode d'installation



Au ras du plan



Il donne un alignement parfait au plan de travail.



Encastrement bord plat



Le bord n'est perceptible qu'au toucher et facilite l'installation.



Accessoires associés



1TOF26



1VOF



1VSOF



1CIVQ



1CITN



1VSFX



1GLN

Produits similaires



1LFX91



1LFX101



1LFX101NK