

# Spülbecken Lab Cover 316 57x51 Einbau und flächenbündig

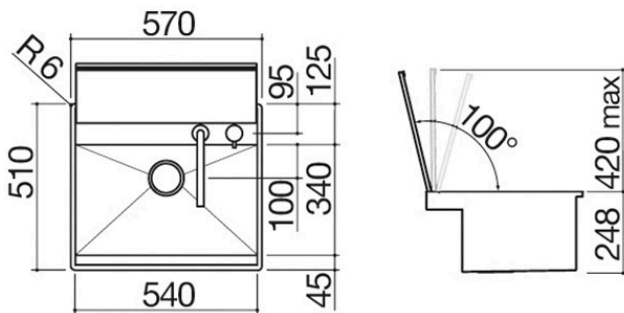
## 1 Spülbecken mit Abdeckung + Armatur

1LLB606



### Beschreibung

- Edelstahl AISI 316
- Spülbecken Radius "0"
- Abmessung Spülbecken: 54x34x18,3 h
- Entfernbare, ausbalancierte
- Abdeckung aus Edelstahl AISI 316
- mit manueller Öffnung
- Ausstattung: Ablaufventil 3" 1/2, Überlauf B, Mischbatterie Thalass
- versenkbar 1RUBTH
- Hahnloch: 2 serienmäßige Bohrungen
- Unterbau Spülbecken: 60
- Einbau: 56x49 cm
- Flächenbündig: siehe technische Daten



# Plus

## Detaillierte Merkmale



Edelstahl

Die rechteckigen Spül- und Waschbecken von Barazza werden aus verstärktem AISI 304-Stahl hergestellt, der vollständig recyclebar, korrosionsbeständig, langlebig und sehr hygienisch ist.



Große Spülbecken

Produkte, die dieses Plus aufweisen, sind durch die besonders großen und geräumigen Spülbecken gekennzeichnet, die in der Lage sind, große Mengen an Wasser und große Kochgeräte aufzunehmen.



Radius "0"

Radius "0", eckig und elegant.



Versenkbare Armatur

Die versenkbaren Armaturen von Barazza können auf Höhe der Arbeitsfläche platziert und verborgen werden.



Edelstahlabdeckung

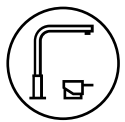
Bündige, ausgewogene und abnehmbare Abdeckung.



Edelstahl AISI 316

Elemente aus AISI 316-Edelstahl – ein vollständig recyclebares, langlebiges und äußerst hygienisches

Material, das besonders widerstandsfähig gegen Witterungseinflüsse und Salznebel ist.



Fernbedienung

Die Armaturen von Barazza sind mit einer separaten Bedienknopf-Fernsteuerung ausgestattet.

# Installationen

## Installationsmethode



Flächenbündig



Sorgt für eine perfekte Ausrichtung mit der Arbeitsfläche



Einbau mit flachem Rand



Der Rand ist nur durch Berührung spürbar und erleichtert die Installation.

## Verwandtes Zubehör



1GQRN

## Verwandte Produkte



1LLB616



1LLB916



1QR406



1QR506



1QR706