

Fregadero Lab Cover 316 de encastre y enrasado de 57x51

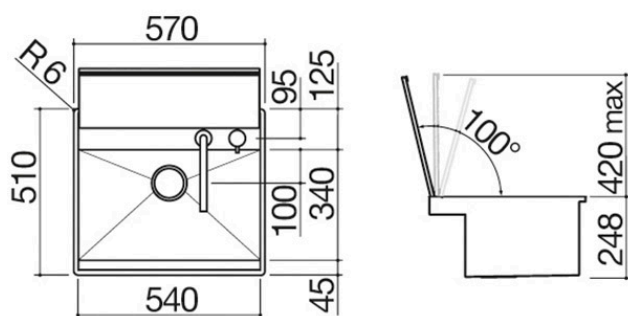
1 cubeta con tapa + grifo

1LLB606



Descripción

- acero inoxidable AISI 316 de gran espesor
- cubeta con radio de curvatura "0"
- medidas de la cubeta: 54x34x18,3 h
- tapa in acero inoxidable AISI 316 bilanciato removibile con apertura manuale
- equipamiento: desagüe 3" 1/2, rebosadero B, grifo mezclador Thalys Abbattibile con control remoto 1RUBTH
- agujero del grifo: 2 agujeros de serie
- mueble de instalación de la cubeta: 60
- hueco de encastre: 56x49 cm
- a filo de encimera: ver ficha técnica



Plus

Características detalladas



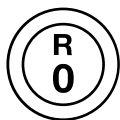
Acero de gran espesor

El espesor de 10/10 garantiza al acero inoxidable AISI 304 una robustez que confiere al producto una considerable durabilidad, manteniendo inalteradas sus características..



Cubetas de gran capacidad

Los productos que incluyen este plus se caracterizan por cubetas amplias y de elevada capacidad, que pueden contener grandes volúmenes de agua y recipientes de cocción de gran tamaño.



Radio de curvatura "0"

escuadrado y elegante.



Grifo abatible

Los grifos abatibles Barazza pueden colocarse y ocultarse al nivel de la encimera.



Tapa de acero inoxidable

Tapa enrasada, equilibrada y extraíble.



Acero inoxidable AISI 316

Elementos fabricados en acero inoxidable AISI 316, un material completamente reciclable, duradero y altamente higiénico, extremadamente resistente a los agentes atmosféricos y a la salinidad.



Mando a distancia

Los grifos Barazza están equipados con un mando a distancia con mando giratorio independiente para el control.

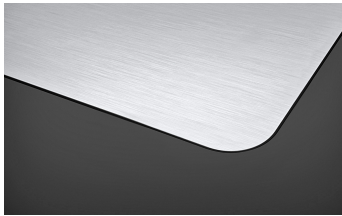
Instalaciones

Método de instalación



FE

Encastre a filo de encimera



Ofrece una alineación perfecta con la encimera.



EBP

Encastre con borde plano



El borde solo se percibe al tacto y facilita la instalación.

Accesorios relacionados



1GQRN

Productos relacionados



1LLB616



1LLB916



1QR406



1QR506



1QR706