

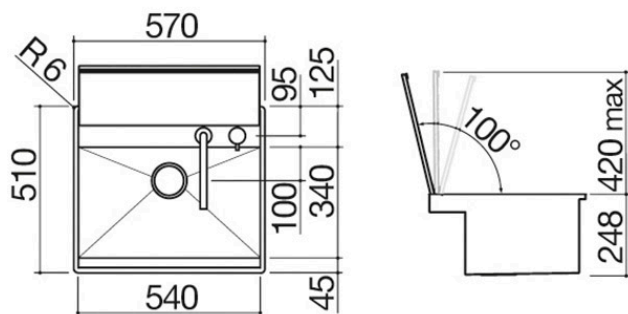


Évier Lab Cover 316 à encastrement et au ras du plan de 57x51 1 cuve avec couvercle + robinet

1LLB606

Description

- acier inox AISI 316 de forte épaisseur
- cuve rayon « 0 »
- dimensions de la cuve : 54x34x18,3 h
- couvercle en acier inox AISI 316 équilibré amovible avec ouverture manuelle
- équipement : bonde 3" 1/2, trop-plein B mitigeur Thalys Rabattable avec commande à distance 1RUBTH
- trou de robinet : 2 trous de série
- base pour insertion cuve : 60
- encastrement : 56x49 cm
- au ras du plan : voir fiche technique





Plus

Caractéristiques détaillées



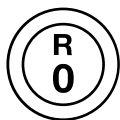
Acier inox de forte épaisseur

Barazza utilise de l'acier AISI 304 de forte épaisseur, entièrement recyclable, résistant à la corrosion, durable et hautement hygiénique.



Grandes cuves

Les produits qui reportent ce plus sont caractérisés par la présence de cuves amples et grandes, en mesure d'accueillir de grands volumes d'eau et des instruments de cuisson de grande dimension.



Rayon 0

Rayon carré et élégant.



Robinet rabattable

Les robinets rabattables Barazza peuvent être positionnés et cachés au niveau du plan.



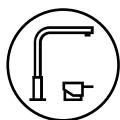
Couvercle en acier inox

Couvercle au ras équilibré et amovible.



Acier inox AISI 316

Éléments réalisés en acier inox AISI 316, un matériau entièrement recyclable, durable et hautement hygiénique, extrêmement résistant aux agents atmosphériques et à la salinité.



Commande à distance

Les robinets Barazza sont équipés d'une commande à distance avec manette séparée pour le contrôle.



Installations

Méthode d'installation



Au ras du plan



Il donne un alignement parfait au plan de travail.



Encastrement bord plat



Le bord n'est perceptible qu'au toucher et facilite l'installation.



Accessoires associés



1GQRN

Produits similaires



1LLB616



1LLB916



1QR406



1QR506



1QR706