

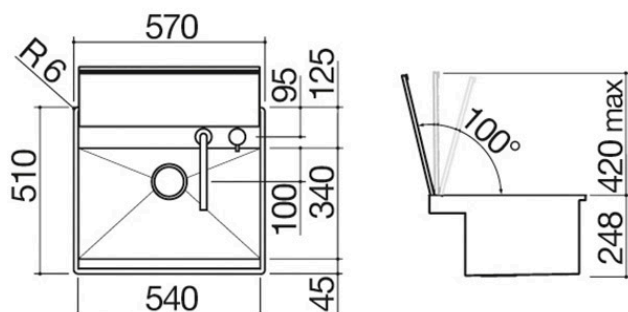
# Lavello Lab Cover 316 incasso e filo da 57x51

## 1 vasca con coperchio + rubinetto

1LLB606

### Descrizione

- acciaio inox AISI 316 di spessore elevato
- vasca raggio "0"
- dimensione vasca: 54x34x18,3 h
- coperchio in acciaio inox AISI 316 bilanciato removibile con apertura manuale
- dotazioni: pilettono 3" 1/2, troppo-pieno B, rubinetto miscelatore Thalys Abbattibile con comando remoto 1RUBTH
- foro rubinetto: 2 fori di serie
- base inserimento vasca: 60
- incasso: 56x49 cm
- filotop: v. scheda tecnica



## Plus

### Dettaglio delle caratteristiche



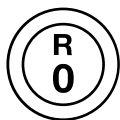
Acciaio inox di spessore elevato

Barazza utilizza acciaio AISI 304 di spessore elevato, il quale è completamente riciclabile, resistente alla corrosione, durevole e altamente igienico.



Vasche capienti

I prodotti che riportano questo plus sono caratterizzati dalla presenza di vasche ampie e capienti, in grado di ospitare grandi volumi d'acqua e strumenti di cottura di grande dimensione.



Raggio 0

Raggiatura squadrata ed elegante.



Rubinetti abbattibile

I rubinetti abbattibili Barazza possono essere posizionati e nascosti a livello del piano.



Coperchio in acciaio inox

Coperchio a filo bilanciato e removibile.



Acciaio inox AISI 316

Elementi realizzati in acciaio inox AISI 316, un materiale completamente riciclabile, durevole e altamente igienico, estremamente resistente agli agenti atmosferici e alla salsedine.



## Comando remoto

I rubinetti Barazza sono dotati di comando remoto con manopola separata per il controllo.

# Installazioni

## Metodo di installazione

 FT

Filotop



Conferisce un perfetto allineamento al top.

 IBP

Incasso bordo piatto



Il bordo si avverte solo al tatto e rende facile l'installazione.

## Accessori correlati



1GQRN

## Prodotti correlati



1LLB616



1LLB916



1QR406



1QR506



1QR706