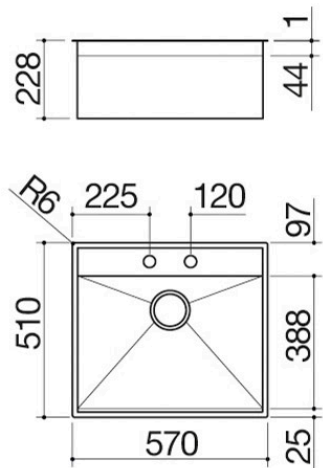
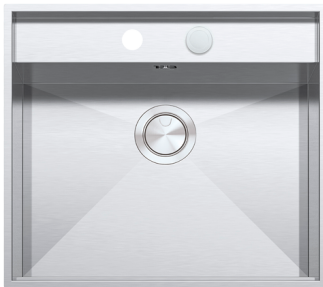


Fregadero Lab 316 de encastre, enrasado y bajo encimera da 57x51

1 cubeta con rebaje

1LLB616



Descripción

- acero inoxidable AISI 316 de gran espesor
- cubeta con radio de curvatura "0"
- medidas de la cubeta: 54x38,8x18,3 h
- cubeta con rebaje para deslizamiento de accesorios
- equipamiento: desagüe 3" 1/2, tapón de acero inoxidable, tapón pop-up Smart,
- rebosadero B
- agujero del grifo: 2 agujeros de serie
- mueble de instalación de la cubeta:
 - - encastre y enrasado: 60
 - - bajo encimera: 80
- hueco de encastre: 56x49 cm
- enrasado y bajo encimera: ver ficha técnica

Plus

Características detalladas



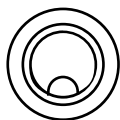
Acero de gran espesor

El espesor de 10/10 garantiza al acero inoxidable AISI 304 una robustez que confiere al producto una considerable durabilidad, manteniendo inalteradas sus características..



Cubetas de gran capacidad

Los productos que incluyen este plus se caracterizan por cubetas amplias y de elevada capacidad, que pueden contener grandes volúmenes de agua y recipientes de cocción de gran tamaño.



Tapón de acero inoxidable

El tapón, práctico y elegante, es el accesorio ideal para cualquier FREGADEROS. Fabricado en AISI 304, un acero inoxidable de alta calidad que garantiza resistencia a los esfuerzos, el tapón Barazza ofrece durabilidad y una gran facilidad de limpieza.



Tapón pop-up Smart y tapones pop-up de rotación

Los tapones pop-up permiten (mediante presión en el modelo Smart o rotación en los demás) vaciar el FREGADEROS sin necesidad de introducir las manos en él.



Radio de curvatura "0"

escuadrado y elegante.



Acero inoxidable AISI 316

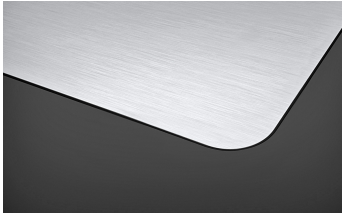
Elementos fabricados en acero inoxidable AISI 316, un material completamente reciclable, duradero y altamente higiénico, extremadamente resistente a los agentes atmosféricos y a la salinidad.

Instalaciones

Método de instalación

FE

Encastre a filo de encimera



Ofrece una alineación perfecta con la encimera.

EBP

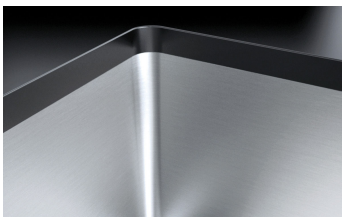
Encastre con borde plano



El borde solo se percibe al tacto y facilita la instalación.

BE

Bajo encimera



Las cubetas cuadradas se integran elegantemente por debajo de la superficie de trabajo.

Accesorios relacionados



1TBF



1VBF



1GQRN

Productos relacionados



1LLB916



1LLB606



1QR406



1QR506



1QR706