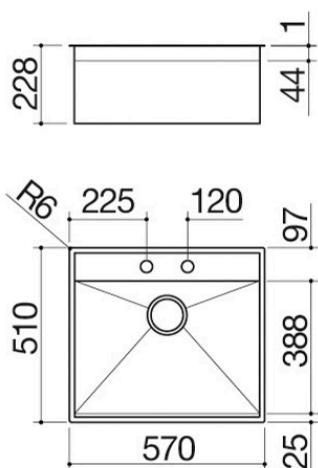


Lavello Lab 316 incasso, filo e sottotop da 57x51

1 vasca con abbassamento

1LLB616



Descrizione

- acciaio inox AISI 316 di spessore elevato
- vasca raggio "0"
- dimensione vasca: 54x38,8x18,3 h
- vasca con abbassamento per scorrimento accessori
- dotazioni: pilettone 3" 1/2, copripilettone in acciaio inox, salterello Smart,
- troppo-pieno B
- foro rubinetto: 2 fori di serie
- base inserimento vasca:
- - incasso e filo: 60
- - sottotop: 80
- incasso: 56x49 cm
- filotop e sottotop: v. scheda tecnica

Plus

Dettaglio delle caratteristiche



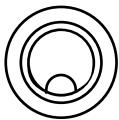
Acciaio inox di spessore elevato

Barazza utilizza acciaio AISI 304 di spessore elevato, il quale è completamente riciclabile, resistente alla corrosione, durevole e altamente igienico.



Vasche capienti

I prodotti che riportano questo plus sono caratterizzati dalla presenza di vasche ampie e capienti, in grado di ospitare grandi volumi d'acqua e strumenti di cottura di grande dimensione.



Copripilettone in acciaio inox

Pratico ed elegante, il copripilettone è l'accessorio ideale per ogni lavello. Realizzato in AISI 304, un acciaio inossidabile di alta qualità che garantisce resistenza alle sollecitazioni, il copripilettone Barazza offre durabilità nel tempo ed estrema facilità di pulizia.



Salterello Smart

Consente tramite pressione di svuotare la vasca senza dover intervenire con le mani al suo interno.



Raggio 0

Raggiatura squadrata ed elegante.



Acciaio inox AISI 316

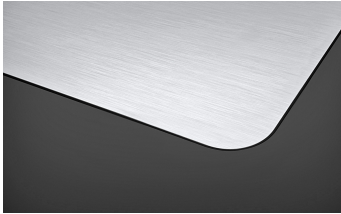
Elementi realizzati in acciaio inox AISI 316, un materiale completamente riciclabile, durevole e altamente igienico, estremamente resistente agli agenti atmosferici e alla salsedine.

Installazioni

Metodo di installazione

FT

Filotop



Conferisce un perfetto allineamento al top.

IBP

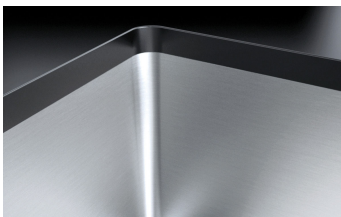
Incasso bordo piatto



Il bordo si avverte solo al tatto e rende facile l'installazione.

ST

Sottotop



Le vasche quadre sono elegantemente inserite al di sotto del piano di lavoro.

Accessori correlati



1TBF



1VBF



1GQRN

Prodotti correlati



1LLB916



1LLB606



1QR406



1QR506



1QR706