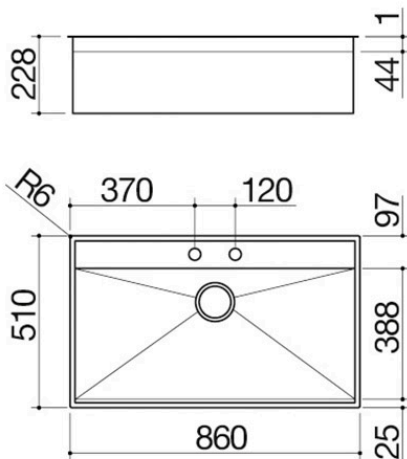


Spülbecken Lab 86x51 Einbau flächenbündig und Unterbau

1 Spülbecken mit Gleitschiene

1LLB91



Beschreibung

- Edelstahl AISI 304
- Spülbecken Radius "0"
- Abmessung Spülbecken: 83x38,8x18,3 h
- Spülbecken mit Gleitschiene für Zubehör
- Ausstattung: Ablaufventil 3" ½, Smart-
- Excenter-Ablaufgarnitur, Deckel aus
- Edelstahl,
- rechteckiger Überlauf
- Hahnloch: 2 serienmäßige Bohrungen
- Unterbau Spülbecken:
 - - Einbau und flächenbündig: 90
 - - Unterbau: 100
- Einbau: 85x49 cm
- Flächenbündig und Unterbau: siehe
- Website

Plus

Detaillierte Merkmale



Edelstahl AISI 304

AISI 304, der für die Herstellung der Produkte verwendet wird, ist ein hochwertiger Edelstahl, der Widerstandsfähigkeit, Langlebigkeit und eine einfache Reinigung garantiert.



Edelstahl

Die rechteckigen Spül- und Waschbecken von Barazza werden aus verstärktem AISI 304-Stahl hergestellt, der vollständig recyclebar, korrosionsbeständig, langlebig und sehr hygienisch ist.



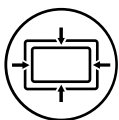
Große Spülbecken

Produkte, die dieses Plus aufweisen, sind durch die besonders großen und geräumigen Spülbecken gekennzeichnet, die in der Lage sind, große Mengen an Wasser und große Kochgeräte aufzunehmen.



Edelstahldeckel

Der praktische und elegante Ablaufgarniturdeckel ist das ideale Zubehör für jedes Spülbecken. Der Ablaufgarniturdeckel von Barazza wird aus AISI 304 hergestellt, einem hochwertigen Edelstahl, der Widerstandsfähigkeit, Langlebigkeit und eine einfache Reinigung garantiert.



Rechteckiger Überlauf

Alle Spül- und Waschbecken von Barazza sind mit einem Überlauf ausgestattet, einer Sicherheitsvorrichtung, die das Überlaufen von Wasser verhindert. Einige Ausführungen verfügen über einen rechteckigen Überlauf, der durch seine Ästhetik hervorsteht.



Excenter-Ablaufgarnitur Smart

Die Excenter-Ablaufgarnituren ermöglichen (beim Modell Smart durch Drücken und bei den anderen Modellen durch Drehen) das Entleeren des Spülbeckens, ohne mit den Händen in das Spülbecken eintauchen zu müssen.



Radius "0"

Radius "0", eckig und elegant.

Installationen

Installationsmethode



Flächenbündig



Sorgt für eine perfekte Ausrichtung mit der Arbeitsfläche



Einbau mit flachem Rand



Der Rand ist nur durch Berührung spürbar und erleichtert die Installation.



Untergebaut



Quadratische Becken sind elegant unterhalb der Arbeitsplatte eingelassen.

Verwandtes Zubehör



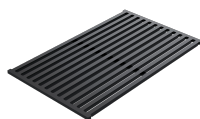
1TBF



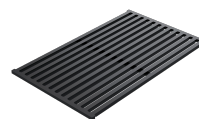
1VBF



1GQN



1GQN



1GQRN

Verwandte Produkte



1LLB61



1LLB91K