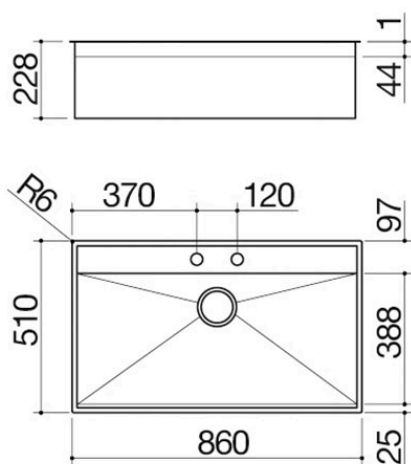


# Fregadero Lab de encastre, enrasado y bajo encimera da 86x51

## 1 cubeta con rebaje

1LLB91



### Descripción

- acero inoxidable AISI 304 de gran espesor
- cubeta con radio de curvatura "0"
- medidas de la cubeta: 83x38,8x18,3 h
- cubeta con rebaje para deslizamiento de accesorios
- equipamiento: desagüe de 3" ½, tapón pop-up Smart, tapón de acero inoxidable, rebosadero con desagüe perimetral
- agujero del grifo: 2 agujeros de serie
- mueble de instalación de la cubeta:
  - - encastre y enrasado: 90
  - - bajo encimera: 100
- hueco de encastre: 85x49 cm
- enrasado y bajo encimera: ver ficha técnica

# Plus

## Características detalladas



Acero inoxidable AISI 304

El AISI 304, utilizado para la fabricación de los productos Barazza, es un acero inoxidable de alta calidad que garantiza resistencia a los esfuerzos, durabilidad y facilidad de limpieza.



Acero de gran espesor

El espesor de 10/10 garantiza al acero inoxidable AISI 304 una robustez que confiere al producto una considerable durabilidad, manteniendo inalteradas sus características..



Cubetas de gran capacidad

Los productos que incluyen este plus se caracterizan por cubetas amplias y de elevada capacidad, que pueden contener grandes volúmenes de agua y recipientes de cocción de gran tamaño.



Tapón de acero inoxidable

El tapón, práctico y elegante, es el accesorio ideal para cualquier FREGADEROS. Fabricado en AISI 304, un acero inoxidable de alta calidad que garantiza resistencia a los esfuerzos, el tapón Barazza ofrece durabilidad y una gran facilidad de limpieza.



Rebosadero con desagüe perimetral

Todos los fregaderos Barazza están provistos de rebosadero, un dispositivo de seguridad para evitar desbordamientos de agua. Algunos incorporan la versión con desagüe perimetral, estéticamente distintiva.



Tapón pop-up Smart y tapones pop-up de rotación

Los tapones pop-up permiten (mediante presión en el modelo Smart o rotación en los demás) vaciar el FREGADEROS sin necesidad de introducir las manos en él.



Radio de curvatura "0"

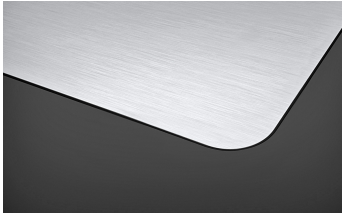
escuadrado y elegante.

# Instalaciones

## Método de instalación

FE

Encastre a filo de encimera



Ofrece una alineación perfecta con la encimera.

EBP

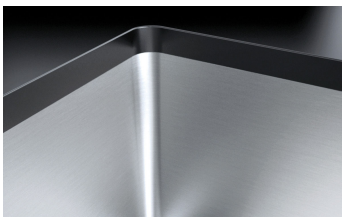
Encastre con borde plano



El borde solo se percibe al tacto y facilita la instalación.

BE

Bajo encimera



Las cubetas cuadradas se integran elegantemente por debajo de la superficie de trabajo.

## Accesorios relacionados



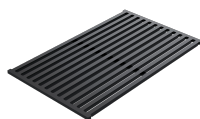
1TBF



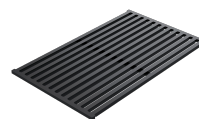
1VBF



1GQN



1GQN



1GQRN

## Productos relacionados



1LLB61



1LLB91K