

Lavello Lab incasso, filo e sottotop da 86x51

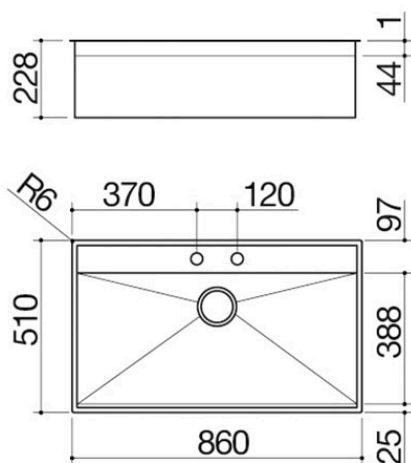
1 vasca con abbassamento

1LLB91



Descrizione

- acciaio inox AISI 304 di spessore elevato
- vasca raggio "0"
- dimensione vasca: 83x38,8x18,3 h
- vasca con abbassamento per scorrimento accessori
- dotazioni: pilettoni 3" 1/2, salterello Smart, copripilettoni in acciaio inox, troppo-pieno con scarico perimetrale
- foro rubinetto: 2 fori di serie
- base inserimento vasca:
- - incasso e filo: 90
- - sottotop: 100
- incasso: 85x49 cm
- filotop e sottotop: v. scheda tecnica



Plus

Dettaglio delle caratteristiche



Acciaio inox AISI 304

L'AISI 304, utilizzato per la realizzazione dei prodotti Barazza, è un acciaio inossidabile di alta qualità che garantisce resistenza alle sollecitazioni, durabilità nel tempo e facilità di pulizia.



Acciaio inox di spessore elevato

Barazza utilizza acciaio AISI 304 di spessore elevato, il quale è completamente riciclabile, resistente alla corrosione, durevole e altamente igienico.



Vasche capienti

I prodotti che riportano questo plus sono caratterizzati dalla presenza di vasche ampie e capienti, in grado di ospitare grandi volumi d'acqua e strumenti di cottura di grande dimensione.



Copripilettone in acciaio inox

Pratico ed elegante, il copripilettone è l'accessorio ideale per ogni lavello. Realizzato in AISI 304, un acciaio inossidabile di alta qualità che garantisce resistenza alle sollecitazioni, il copripilettone Barazza offre durabilità nel tempo ed estrema facilità di pulizia.



Troppo-pieno con scarico perimetrale

Tutti i lavelli e le vasche Barazza sono dotati di troppo-pieno, dispositivo di sicurezza per evitare la fuoriuscita dell'acqua. Alcuni presentano la versione con scarico perimetrale, esteticamente distintiva.



Salterello Smart

Consente tramite pressione di svuotare la vasca senza dover intervenire con le mani al suo interno.



Raggio 0

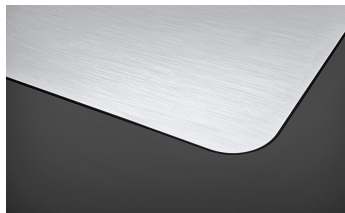
Raggiatura squadrata ed elegante.

Installazioni

Metodo di installazione

FT

Filotop



Conferisce un perfetto allineamento al top.

IBP

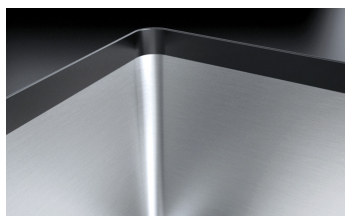
Incasso bordo piatto



Il bordo si avverte solo al tatto e rende facile l'installazione.

ST

Sottotop



Le vasche quadre sono elegantemente inserite al di sotto del piano di lavoro.

Accessori correlati



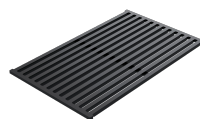
1TBF



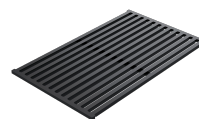
1VBF



1GQN



1GQN



1GQRN

Prodotti correlati



1LLB61



1LLB91K