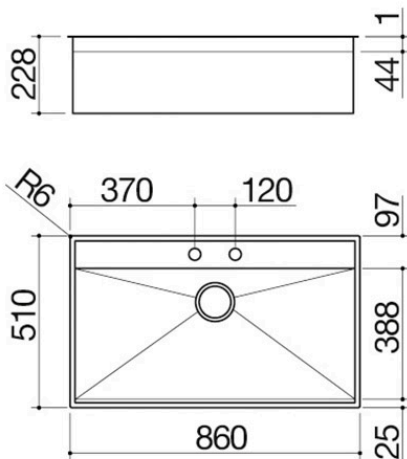


Spülbecken Lab Kit 86x51 Einbau flächenbündig und Unterbau

1 Spülbecken mit Gleitschiene + Zubehörkit und Armatur

1LLB91K



Beschreibung

- Edelstahl AISI 304
- Spülbecken Radius "0"
- Abmessung Spülbecken: 83x38,8x18,3 h
- Spülbecken mit Gleitschiene für Zubehör
- Ausstattung: Ablaufventil 3" ½, Deckel
- aus Edelstahl, rechteckiger Überlauf,
- Mehrzweck-Schneidbrett aus Edelstahl
- und HPL schwarz 1TBF, gelochte Schale
- aus Edelstahl 1VBF, Mischbatterie B_Free
- versenkbar 1RUBMBFA
- Hahnloch: 2 serienmäßige Bohrungen
- Unterbau Spülbecken:
 - - Einbau und flächenbündig: 90
 - - Unterbau: 100
- Einbau: 85x49 cm
- Flächenbündig und Unterbau: siehe
- Website

Plus

Detaillierte Merkmale



Edelstahl AISI 304

AISI 304, der für die Herstellung der Produkte verwendet wird, ist ein hochwertiger Edelstahl, der Widerstandsfähigkeit, Langlebigkeit und eine einfache Reinigung garantiert.



Edelstahl

Die rechteckigen Spül- und Waschbecken von Barazza werden aus verstärktem AISI 304-Stahl hergestellt, der vollständig recyclebar, korrosionsbeständig, langlebig und sehr hygienisch ist.



Große Spülbecken

Produkte, die dieses Plus aufweisen, sind durch die besonders großen und geräumigen Spülbecken gekennzeichnet, die in der Lage sind, große Mengen an Wasser und große Kochgeräte aufzunehmen.



Edelstahldeckel

Der praktische und elegante Ablaufgarniturdeckel ist das ideale Zubehör für jedes Spülbecken. Der Ablaufgarniturdeckel von Barazza wird aus AISI 304 hergestellt, einem hochwertigen Edelstahl, der Widerstandsfähigkeit, Langlebigkeit und eine einfache Reinigung garantiert.



Rechteckiger Überlauf

Alle Spül- und Waschbecken von Barazza sind mit einem Überlauf ausgestattet, einer Sicherheitsvorrichtung, die das Überlaufen von Wasser verhindert. Einige Ausführungen verfügen über einen rechteckigen Überlauf, der durch seine Ästhetik hervorsteht.



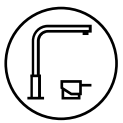
Radius "0"

Radius "0", eckig und elegant.



360°-Drehung des Auslaufs

Die Armaturen von Barazza sind mit einem Auslauf ausgestattet, der sich um 360° drehen lässt.



Fernbedienung

Die Armaturen von Barazza sind mit einer separaten Bedienknopf-Fernsteuerung ausgestattet.



Versenkbare Armatur

Die versenkbaren Armaturen von Barazza können auf Höhe der Arbeitsfläche platziert und verborgen werden.

Installationen

Installationsmethode



Flächenbündig



Sorgt für eine perfekte Ausrichtung mit der Arbeitsfläche



Einbau mit flachem Rand



Der Rand ist nur durch Berührung spürbar und erleichtert die Installation.



Untergebaut



Quadratische Becken sind elegant unterhalb der Arbeitsplatte eingelassen.

Verwandtes Zubehör



1GQN



1GQN



1GQRN

Verwandte Produkte



1LLB61



1LLB91