



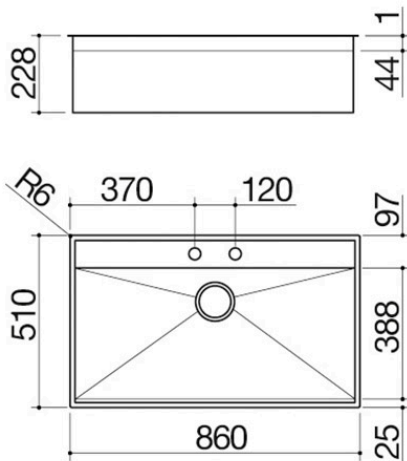
Évier Lab Kit à encastrement, au ras du plan et sous plan de 86x51 1 cuve avec abaissement + Kit d'accessoires et robinet

1LLB91K

Description



- acier inox AISI 304 de forte épaisseur
- cuve rayon « 0 »
- dimensions de la cuve : 83x38,8x18,3 h
- cuve avec abaissement pour le coulissement des accessoires
- équipement : bonde 3" ½, cache-bonde en acier inox, trop-plein avec vidage périmétral, planche à découper multifonctions en acier inox et HPL noir 1TBF, cuvette perforée en acier inox 1VBF, mitigeur B_Free Rabattable avec commande à distance 1RUBMBFA
- trou de robinet : 2 trous de série
- base pour insertion cuve :
 - - encastrement et au ras du plan : 90
 - - sous plan : 100
- encastrement : 85x49 cm
- au ras du plan et sous le plan de travail : voir fiche technique





Plus

Caractéristiques détaillées



Acier inox AISI 304

L'AISI 304, utilisé pour la réalisation des produits Barazza, est un acier inoxydable de haute qualité qui garantit résistance aux sollicitations, durabilité dans le temps et facilité de nettoyage.



Acier inox de forte épaisseur

Barazza utilise de l'acier AISI 304 de forte épaisseur, entièrement recyclable, résistant à la corrosion, durable et hautement hygiénique.



Grandes cuves

Les produits qui reportent ce plus sont caractérisés par la présence de cuves amples et grandes, en mesure d'accueillir de grands volumes d'eau et des instruments de cuisson de grande dimension.



Cache-bonde en acier inox

Pratique et élégant, le cache-bonde est l'accessoire idéal pour chaque évier. Réalisé en AISI 304, un acier inoxydable de haute qualité qui garantit résistance aux sollicitations, le cache-bonde Barazza offre durabilité dans le temps et une extrême facilité de nettoyage.



Trop-plein avec vidage périmétral

Tous les éviers et les cuves Barazza sont équipés de trop-plein, dispositif de sécurité pour éviter la sortie de l'eau. Certains présentent la version avec vidage périmétral, esthétiquement distinctif.



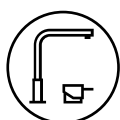
Rayon 0

Rayon carré et élégant.



Rotation de la canne de 360°

Les robinets Barazza sont équipés d'une rotation de la canne de 360°.



Commande à distance

Les robinets Barazza sont équipés d'une commande à distance avec manette séparée pour le contrôle.



Robinet rabattable

Les robinets rabattables Barazza peuvent être positionnés et cachés au niveau du plan.



Installations

Méthode d'installation

 RP

Au ras du plan



Il donne un alignement parfait au plan de travail.

 EBP

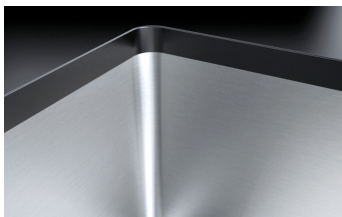
Encastrement bord plat



Le bord n'est perceptible qu'au toucher et facilite l'installation.

 SP

Sous plan de travail



Les cuves carrées sont élégamment insérées sous le plan de travail.



Accessoires associés



1GQN



1GQN



1GQRN

Produits similaires



1LLB61



1LLB91