

Lavello B_Level incasso da 100x50

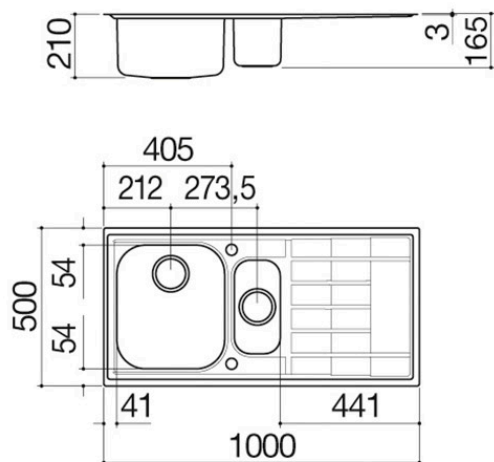
1 vasca e mezza + gocciolatoio

1LLV100/D

Descrizione



- acciaio inox AISI 304 di spessore elevato
- dimensione vasche: 34x39x21 h e 15x30x16,5 h
- dotazioni: pilettoni 3" ½, salterello, troppo-pieno con scarico perimetrale
- foro rubinetto: 2 fori di serie
- base inserimento vasche: 60
- incasso: 98x48 cm



Plus

Dettaglio delle caratteristiche



Acciaio inox AISI 304

L'AISI 304, utilizzato per la realizzazione dei prodotti Barazza, è un acciaio inossidabile di alta qualità che garantisce resistenza alle sollecitazioni, durabilità nel tempo e facilità di pulizia.



Acciaio inox di spessore elevato

Barazza utilizza acciaio AISI 304 di spessore elevato, il quale è completamente riciclabile, resistente alla corrosione, durevole e altamente igienico.



Vasche capienti

I prodotti che riportano questo plus sono caratterizzati dalla presenza di vasche ampie e capienti, in grado di ospitare grandi volumi d'acqua e strumenti di cottura di grande dimensione.



Troppo-pieno con scarico perimetrale

Tutti i lavelli e le vasche Barazza sono dotati di troppo-pieno, dispositivo di sicurezza per evitare la fuoriuscita dell'acqua. Alcuni presentano la versione con scarico perimetrale, esteticamente distintiva.



Salterello

Consente tramite rotazione di svuotare la vasca senza dover intervenire con le mani al suo interno.

Installazioni

Metodo di installazione



Incasso bordo ribassato



Il bordo termina con una piega obliqua.

Accessori correlati



1CREIM



1TRE



1TREP



1TREP



1CI91



1CI91

Prodotti correlati



1LLV90/1D



1LLV90/1S



1LLV90/2



1LLV100/S



1LLV120/2D