

Spülbecken B_Level 86x50 Einbau

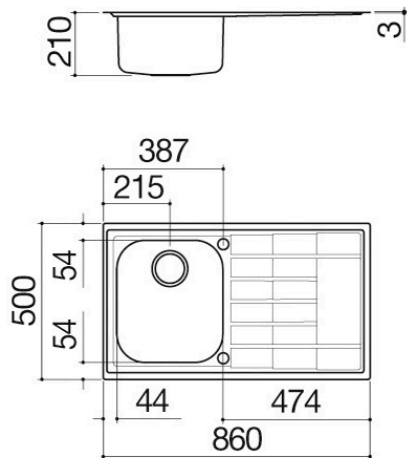
1 Spülbecken + Abtropffläche

1LLV90/1D



Beschreibung

- Edelstahl AISI 304
- Abmessung Spülbecken: 34x39x21 h
- Ausstattung: Ablaufventil 3" ½, Excenter-
- Ablaufgarnitur,
- rechteckiger Überlauf
- Hahnloch: 2 serienmäßige Bohrungen
- Unterbau Spülbecken: 45
- Einbau: 84x48 cm



Plus

Detaillierte Merkmale



Edelstahl AISI 304

AISI 304, der für die Herstellung der Produkte verwendet wird, ist ein hochwertiger Edelstahl, der Widerstandsfähigkeit, Langlebigkeit und eine einfache Reinigung garantiert.



Edelstahl

Die rechteckigen Spül- und Waschbecken von Barazza werden aus verstärktem AISI 304-Stahl hergestellt, der vollständig recyclebar, korrosionsbeständig, langlebig und sehr hygienisch ist.



Große Spülbecken

Produkte, die dieses Plus aufweisen, sind durch die besonders großen und geräumigen Spülbecken gekennzeichnet, die in der Lage sind, große Mengen an Wasser und große Kochgeräte aufzunehmen.



Rechteckiger Überlauf

Alle Spül- und Waschbecken von Barazza sind mit einem Überlauf ausgestattet, einer Sicherheitsvorrichtung, die das Überlaufen von Wasser verhindert. Einige Ausführungen verfügen über einen rechteckigen Überlauf, der durch seine Ästhetik hervorsticht.



Exzenterventil

Ermöglicht durch Drehen das Entleeren des Beckens, ohne mit den Händen ins Innere greifen zu müssen.

Installationen

Installationsmethode

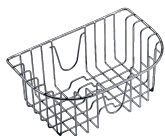


Einbau abfallender Rand



Der Rand endet mit einer schrägen Kante.

Verwandtes Zubehör



1CREIM



1TRE



1TREP



1CI91



1CI91

Verwandte Produkte



1LLV90/1S



1LLV90/2



1LLV100/D



1LLV100/S



1LLV120/2D