

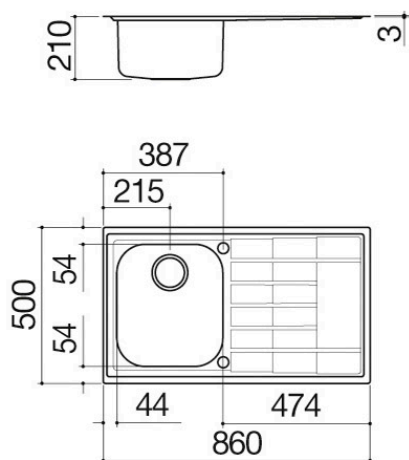
# Fregadero B\_Level de encastre de 86x50

## 1 cubeta + escurridor

1LLV90/1S

### Descripción

- acero inoxidable AISI 304 de gran espesor
- medidas de la cubeta: 34x39x21 h
- equipamiento: desagüe 3" ½, tapón pop-up, rebosadero con desagüe perimetral
- agujero del grifo: 2 agujeros de serie
- mueble de instalación de la cubeta: 45
- hueco de encastre: 84x48 cm



## Plus

### Características detalladas



Acero inoxidable AISI 304

El AISI 304, utilizado para la fabricación de los productos Barazza, es un acero inoxidable de alta calidad que garantiza resistencia a los esfuerzos, durabilidad y facilidad de limpieza.



Acero de gran espesor

El espesor de 10/10 garantiza al acero inoxidable AISI 304 una robustez que confiere al producto una considerable durabilidad, manteniendo inalteradas sus características..



Cubetas de gran capacidad

Los productos que incluyen este plus se caracterizan por cubetas amplias y de elevada capacidad, que pueden contener grandes volúmenes de agua y recipientes de cocción de gran tamaño.



Rebosadero con desagüe perimetral

Todos los fregaderos Barazza están provistos de rebosadero, un dispositivo de seguridad para evitar desbordamientos de agua. Algunos incorporan la versión con desagüe perimetral, estéticamente distintiva.



Tapón pop-up

Los tapones pop-up permiten vaciar el FREGADEROS sin necesidad de introducir las manos en él.

# Instalaciones

## Método de instalación



Encastre con borde rebajado



El borde termina con un pliegue oblicuo.

## Accesorios relacionados



1CREIM



1TRE



1TREP



1CI91



1CI91

## Productos relacionados



1LLV90/1D



1LLV90/2



1LLV100/D



1LLV100/S



1LLV120/2D