

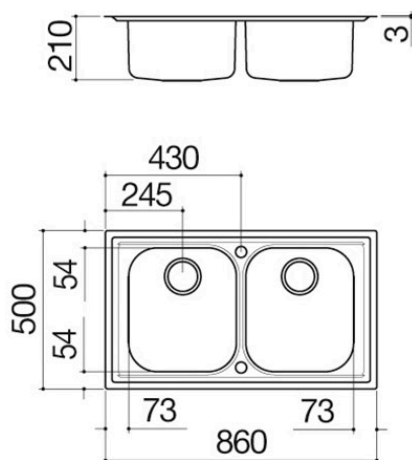


Évier B_Level à encastrement de 86x50 2 cuves

1LLV90/2

Description

- acier inox AISI 304 de forte épaisseur
- dimensions des cuves : 34x39x21 h
- équipement : bonde 3" ½, tirette, trop-plein avec vidage périmétral
- trou de robinet : 2 trous de série
- base pour insertion des cuves : 90
- encastrement : 84x48 cm





Plus

Caractéristiques détaillées



Acier inox AISI 304

L'AISI 304, utilisé pour la réalisation des produits Barazza, est un acier inoxydable de haute qualité qui garantit résistance aux sollicitations, durabilité dans le temps et facilité de nettoyage.



Acier inox de forte épaisseur

Barazza utilise de l'acier AISI 304 de forte épaisseur, entièrement recyclable, résistant à la corrosion, durable et hautement hygiénique.



Grandes cuves

Les produits qui reportent ce plus sont caractérisés par la présence de cuves amples et grandes, en mesure d'accueillir de grands volumes d'eau et des instruments de cuisson de grande dimension.



Trop-plein avec vidage périmétral

Tous les éviers et les cuves Barazza sont équipés de trop-plein, dispositif de sécurité pour éviter la sortie de l'eau. Certains présentent la version avec vidage périmétral, esthétiquement distinctif.



Tirette

Elle permet moyennant rotation de vider la cuve sans devoir intervenir avec les mains à l'intérieur.



Installations

Méthode d'installation



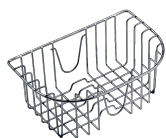
encastrement bord rabaissé



Le bord termine avec un pli oblique.



Accessoires associés



1CREIM



1TRE



1TREP



1CI91



1CI91

Produits similaires



1LLV90/1D



1LLV90/1S



1LLV100/D



1LLV100/S



1LLV120/2D