

Spülbecken Mood 86x51 Einbau

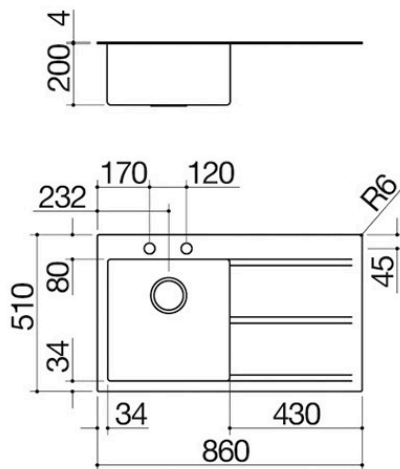
1 Spülbecken + vertiefte Ablagefläche

1LMDR91D



Beschreibung

- Ablagefläche aus Edelstahl AISI 304
- mit 4 mm Stärke
- aufgesetztes Spülbecken Radius "12"
- Abmessung Spülbecken: 40x40x20 h
- Ausstattung: Ablaufventil 3" ½, Smart-
- Excenter-Ablaufgarnitur, Deckel aus
- Edelstahl,
- rechteckiger Überlauf
- Hahnloch: 2 serienmäßige Bohrungen
- Unterbau Spülbecken: 50
- Einbau: 84x49 cm



Plus

Detaillierte Merkmale



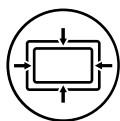
Große Spülbecken

Produkte, die dieses Plus aufweisen, sind durch die besonders großen und geräumigen Spülbecken gekennzeichnet, die in der Lage sind, große Mengen an Wasser und große Kochgeräte aufzunehmen.



Edelstahldeckel

Der praktische und elegante Ablaufgarniturdeckel ist das ideale Zubehör für jedes Spülbecken. Der Ablaufgarniturdeckel von Barazza wird aus AISI 304 hergestellt, einem hochwertigen Edelstahl, der Widerstandsfähigkeit, Langlebigkeit und eine einfache Reinigung garantiert.



Rechteckiger Überlauf

Alle Spül- und Waschbecken von Barazza sind mit einem Überlauf ausgestattet, einer Sicherheitsvorrichtung, die das Überlaufen von Wasser verhindert. Einige Ausführungen verfügen über einen rechteckigen Überlauf, der durch seine Ästhetik hervorsticht.



Edelstahl AISI 304 Stärke 4 mm

Die massive Stärke von 4 mm ist der höchste Ausdruck der Qualität von AISI 304-Edelstahl und verbindet Ästhetik und Design mit einer unübertroffenen Festigkeit und Haltbarkeit.



Radius "12"

Radius "12", mit leicht abgerundeten Ecken



Exzenterventil

Ermöglicht durch Drehen das Entleeren des Beckens, ohne mit den Händen ins Innere greifen zu müssen.

Installationen

Installationsmethode

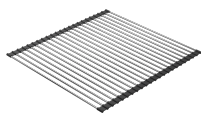


Einbau mit 4-mm-Rand



Massiver Edelstahl mit 4 mm Stärke macht die Mood-Kollektion aus Edelstahl zu einem Beispiel für Design und Raffinesse.

Verwandtes Zubehör



1GSPA



1TGMD



1TGS



1GQRN

Verwandte Produkte



1LMDR91S



1LMDR92



1LMDR91