

# Fregadero Mood de encastre de 86x51

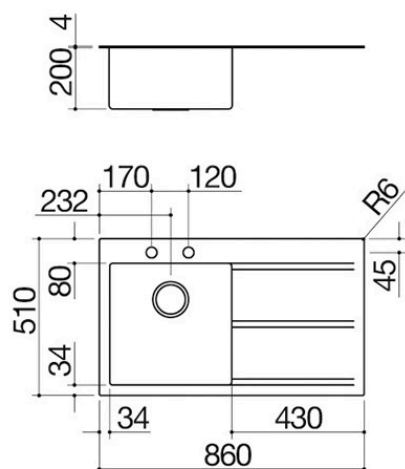
## 1 cubeta + plano de apoyo rebajado

1LMDR91D



### Descripción

- placa de acero inoxidable AISI 304 de 4 mm de espesor
- cubeta con radio de curvatura "12" incorporado
- medidas de la cubeta: 40x40x20 h
- equipamiento: desagüe de 3" ½, tapón pop-up Smart, tapón de acero inoxidable, rebosadero con desagüe perimetral
- agujero del grifo: 2 agujeros de serie
- mueble de instalación de la cubeta: 50
- hueco de encastre: 84x49 cm



## Plus

### Características detalladas



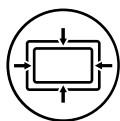
Cubetas de gran capacidad

Los productos que incluyen este plus se caracterizan por cubetas amplias y de elevada capacidad, que pueden contener grandes volúmenes de agua y recipientes de cocción de gran tamaño.



Tapón de acero inoxidable

El tapón, práctico y elegante, es el accesorio ideal para cualquier FREGADEROS. Fabricado en AISI 304, un acero inoxidable de alta calidad que garantiza resistencia a los esfuerzos, el tapón Barazza ofrece durabilidad y una gran facilidad de limpieza.



Rebosadero con desagüe perimetral

Todos los fregaderos Barazza están provistos de rebosadero, un dispositivo de seguridad para evitar desbordamientos de agua. Algunos incorporan la versión con desagüe perimetral, estéticamente distintiva.



Acero inoxidable AISI 304 de 4 mm

El espesor macizo de 4 mm constituye la máxima expresión de las cualidades del acero AISI 304, garantizando una solidez y durabilidad del producto inigualables.



Radio 12

con una esquina levemente curva



## Tapón pop-up

Los tapones pop-up permiten vaciar el FREGADEROS sin necesidad de introducir las manos en él.

# Instalaciones

## Método de instalación

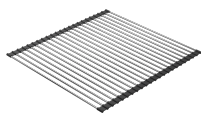


Encastre con borde de 4 mm



El acero inoxidable macizo de 4 mm de espesor convierte la colección Mood en acero inoxidable en un ejemplo de diseño y sofisticación.

## Accesorios relacionados



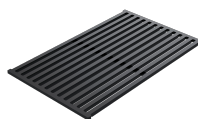
1GSPA



1TGMD



1TGS



1GQRN

## Productos relacionados



1LMDR91S



1LMDR92



1LMDR91