



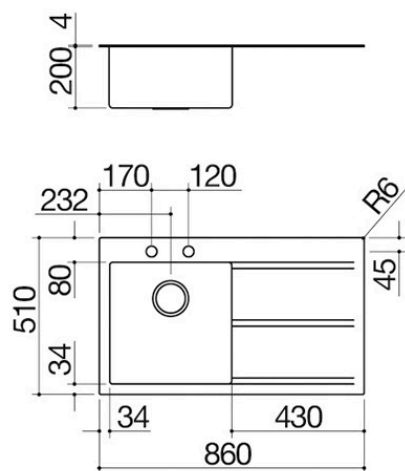
# Évier Mood à encastrement de 86x51 1 cuve + plan d'appui creux

1LMDR91D



## Description

- plan en acier inox AISI 304 de 4 mm d'épaisseur
- cuve rayon « 12 » appliquée
- dimensions de la cuve : 40x40x20 h
- équipement : bonde 3" ½, tirette Smart, cache-bonde en acier inox, trop-plein avec vidage périmétral
- trou de robinet : 2 trous de série
- base pour insertion cuve : 50
- encastrement : 84x49 cm





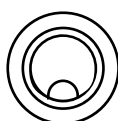
## Plus

### Caractéristiques détaillées



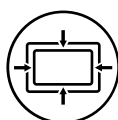
Grandes cuves

Les produits qui reportent ce plus sont caractérisés par la présence de cuves amples et grandes, en mesure d'accueillir de grands volumes d'eau et des instruments de cuisson de grande dimension.



Cache-bonde en acier inox

Pratique et élégant, le cache-bonde est l'accessoire idéal pour chaque évier. Réalisé en AISI 304, un acier inoxydable de haute qualité qui garantit résistance aux sollicitations, le cache-bonde Barazza offre durabilité dans le temps et une extrême facilité de nettoyage.



Trop-plein avec vidage périmétral

Tous les éviers et les cuves Barazza sont équipés de trop-plein, dispositif de sécurité pour éviter la sortie de l'eau. Certains présentent la version avec vidage périmétral, esthétiquement distinctif.



Acier inox AISI 304 épaisseur 4 mm

L'épaisseur pleine de 4 mm constitue l'expression maximum des qualités de l'acier AISI 304, en associant à des qualités esthétiques et de design une robustesse et une durabilité sans pareil.



Rayon 12

Rayon avec arête légèrement raccordée.



Tirette



Elle permet moyennant rotation de vider la cuve sans devoir intervenir avec les mains à l'intérieur.



# Installations

## Méthode d'installation



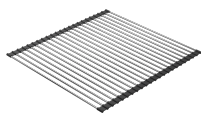
Encastrement bord 4 mm



L'acier inox plein avec une épaisseur de 4 mm rend la collection Mood en acier inox exemplaire de design et raffinement.



## Accessoires associés



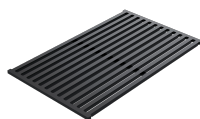
1GSPA



1TGMD



1TGS



1GQRN

## Produits similaires



1LMDR91S



1LMDR92



1LMDR91