

Fregadero Mood de encastre de 86x51

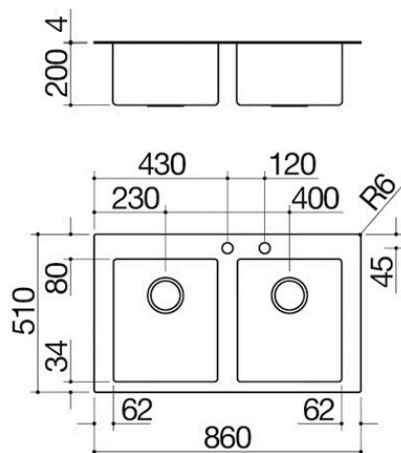
2 cubetas

1LMDR92



Descripción

- placa de acero inoxidable AISI 304 de 4 mm de espesor
- cubetas con radio de curvatura "12" incorporado
- medidas de la cubeta: 34x40x20 h
- equipamiento: desagüe de 3" ½, tapón pop-up Smart, tapón de acero inoxidable, rebosadero con desagüe perimetral
- agujero del grifo: 2 agujeros de serie
- mueble bajo de instalación de la cubeta: 90
- hueco de encastre: 84x49 cm



Plus

Características detalladas



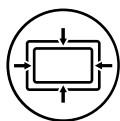
Cubetas de gran capacidad

Los productos que incluyen este plus se caracterizan por cubetas amplias y de elevada capacidad, que pueden contener grandes volúmenes de agua y recipientes de cocción de gran tamaño.



Tapón de acero inoxidable

El tapón, práctico y elegante, es el accesorio ideal para cualquier FREGADEROS. Fabricado en AISI 304, un acero inoxidable de alta calidad que garantiza resistencia a los esfuerzos, el tapón Barazza ofrece durabilidad y una gran facilidad de limpieza.



Rebosadero con desagüe perimetral

Todos los fregaderos Barazza están provistos de rebosadero, un dispositivo de seguridad para evitar desbordamientos de agua. Algunos incorporan la versión con desagüe perimetral, estéticamente distintiva.



Acero inoxidable AISI 304 de 4 mm

El espesor macizo de 4 mm constituye la máxima expresión de las cualidades del acero AISI 304, garantizando una solidez y durabilidad del producto inigualables.



Radio 12

con una esquina levemente curva



Tapón pop-up

Los tapones pop-up permiten vaciar el FREGADEROS sin necesidad de introducir las manos en él.

Instalaciones

Método de instalación



Encastre con borde de 4 mm



El acero inoxidable macizo de 4 mm de espesor convierte la colección Mood en acero inoxidable en un ejemplo de diseño y sofisticación.

Accesorios relacionados



1TOF26



1VOF



1VSOF



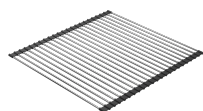
1CIVQ



1CITN



1TOF26N



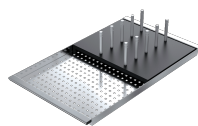
1GSPA



1TGMD



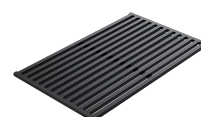
1TGS



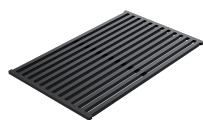
1CIFX



1VSFX



1GLN



1GQRN

Productos relacionados



1LMDR91D



1LMDR91S



1LMDR91