

Spülbecken Mizu 100x52

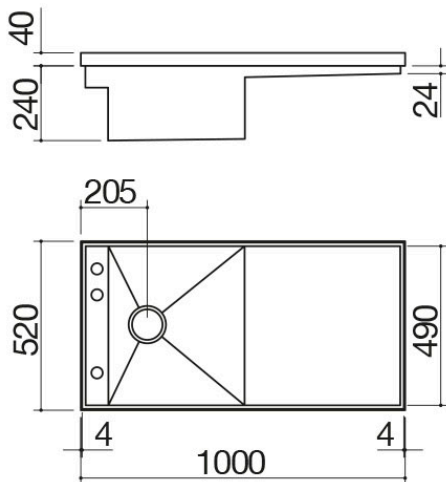
1 Spülbecken mit Gleitschiene + Abtropfprofil

1LMZ105



Beschreibung

- umlaufender Rand 40 mm höhe
- aus Edelstahl Stärke 4 mm
- Edelstahl AISI 304
- Spülbecken Radius "0" mit Gleitschiene
- für Zubehör
- Abmessung Spülbecken: 42x49x17,2 h
- Ausstattung: Ablaufventil 3" 1/2,
- Smart-Ablaufstopfen, Deckel
- aus Edelstahl, Überlauf
- mit Perimeterablauf
- Hahnloch: 3 serienmäßige Bohrungen
- Unterbau Spülbecken: 60
- Einbau: 99x51 cm
- Das Spülbecken ist reversibel einbaubar



Plus

Detaillierte Merkmale



Edelstahl AISI 304

AISI 304, der für die Herstellung der Produkte verwendet wird, ist ein hochwertiger Edelstahl, der Widerstandsfähigkeit, Langlebigkeit und eine einfache Reinigung garantiert.



Edelstahl

Die rechteckigen Spül- und Waschbecken von Barazza werden aus verstärktem AISI 304-Stahl hergestellt, der vollständig recyclebar, korrosionsbeständig, langlebig und sehr hygienisch ist.



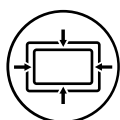
Große Spülbecken

Produkte, die dieses Plus aufweisen, sind durch die besonders großen und geräumigen Spülbecken gekennzeichnet, die in der Lage sind, große Mengen an Wasser und große Kochgeräte aufzunehmen.



Edelstahldeckel

Der praktische und elegante Ablaufgarniturdeckel ist das ideale Zubehör für jedes Spülbecken. Der Ablaufgarniturdeckel von Barazza wird aus AISI 304 hergestellt, einem hochwertigen Edelstahl, der Widerstandsfähigkeit, Langlebigkeit und eine einfache Reinigung garantiert.



Rechteckiger Überlauf

Alle Spül- und Waschbecken von Barazza sind mit einem Überlauf ausgestattet, einer Sicherheitsvorrichtung, die das Überlaufen von Wasser verhindert. Einige Ausführungen verfügen über einen rechteckigen Überlauf, der durch seine Ästhetik hervorsteht.



Excenter-Ablaufgarnitur Smart

Die Excenter-Ablaufgarnituren ermöglichen (beim Modell Smart durch Drücken und bei den anderen Modellen durch Drehen) das Entleeren des Spülbeckens, ohne mit den Händen in das Spülbecken eintauchen zu müssen.



Radius "0"

Radius "0", eckig und elegant.

Installationen

Installationsmethode

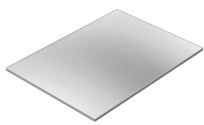


Einbau Mizu Kasai



Umlaufender Rahmen aus Edelstahl.

Verwandtes Zubehör



1TMZ1

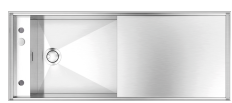


1KRLMZ

Verwandte Produkte



1LMZ51



1LMZ135