

# Fregadero Mizu da 130x52

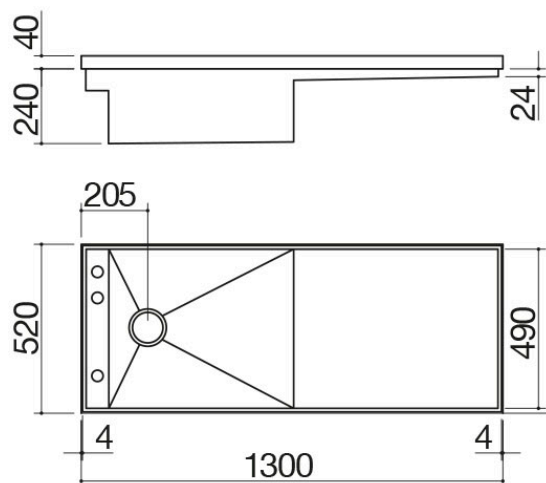
## 1 cubeta con rebaje + escurridor

1LMZ135

### Descripción



- marco perimetral h 40 mm de acero inoxidable de 4 mm de espesor
- acero inoxidable AISI 304 de gran espesor
- cubeta de curvatura "0" con rebaje
- para deslizamiento de accesorios
- medidas de la cubeta: 57x49x17,2 h
- equipamiento: desagüe de 3" 1/2,
- tapón pop-up Smart, tapón
- de acero inoxidable, rebosadero
- con desagüe perimetral
- agujero del grifo: 3 agujeros de serie
- mueble de instalación de la cubeta: 80
- hueco de encastre: 129x51 cm
- el fregadero es reversible



# Plus

## Características detalladas



Acero inoxidable AISI 304

El AISI 304, utilizado para la fabricación de los productos Barazza, es un acero inoxidable de alta calidad que garantiza resistencia a los esfuerzos, durabilidad y facilidad de limpieza.



Acero de gran espesor

El espesor de 10/10 garantiza al acero inoxidable AISI 304 una robustez que confiere al producto una considerable durabilidad, manteniendo inalteradas sus características..



Cubetas de gran capacidad

Los productos que incluyen este plus se caracterizan por cubetas amplias y de elevada capacidad, que pueden contener grandes volúmenes de agua y recipientes de cocción de gran tamaño.



Tapón de acero inoxidable

El tapón, práctico y elegante, es el accesorio ideal para cualquier FREGADEROS. Fabricado en AISI 304, un acero inoxidable de alta calidad que garantiza resistencia a los esfuerzos, el tapón Barazza ofrece durabilidad y una gran facilidad de limpieza.



Rebosadero con desagüe perimetral

Todos los fregaderos Barazza están provistos de rebosadero, un dispositivo de seguridad para evitar desbordamientos de agua. Algunos incorporan la versión con desagüe perimetral, estéticamente distintiva.



Tapón pop-up Smart y tapones pop-up de rotación

Los tapones pop-up permiten (mediante presión en el modelo Smart o rotación en los demás) vaciar el FREGADEROS sin necesidad de introducir las manos en él.



Radio de curvatura "0"

escuadrado y elegante.

# Instalaciones

## Método de instalación

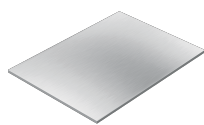


Encastre Mizu Kasai



Marco perimetral en acero inoxidable.

## Accesorios relacionados



1TMZ2



1KRLMZ

## Productos relacionados



1LMZ51



1LMZ105