



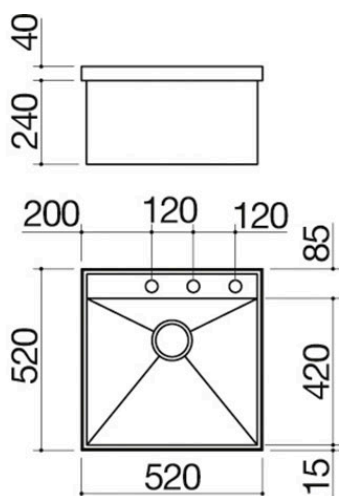
# Évier Mizu de 52x52 1 cuve avec abaissement

1LMZ51

## Description



- cadre périmétral h 40 mm en acier inox épaisseur 4 mm
- acier inox AISI 304 de forte épaisseur
- cuve avec rayon « 0 » avec abaissement
- dimensions de la cuve : 49x42x17,2 h
- équipement : bonde de 3" 1/2, tirette Smart, cache-bonde en acier inox, trop-plein avec vidage périmétral
- trou de robinet : 3 trous de série
- base pour insertion cuve : 60
- encastrement : 51x51 cm





## Plus

### Caractéristiques détaillées



Acier inox AISI 304

L'AISI 304, utilisé pour la réalisation des produits Barazza, est un acier inoxydable de haute qualité qui garantit résistance aux sollicitations, durabilité dans le temps et facilité de nettoyage.



Acier inox de forte épaisseur

Barazza utilise de l'acier AISI 304 de forte épaisseur, entièrement recyclable, résistant à la corrosion, durable et hautement hygiénique.



Grandes cuves

Les produits qui reportent ce plus sont caractérisés par la présence de cuves amples et grandes, en mesure d'accueillir de grands volumes d'eau et des instruments de cuisson de grande dimension.



Cache-bonde en acier inox

Pratique et élégant, le cache-bonde est l'accessoire idéal pour chaque évier. Réalisé en AISI 304, un acier inoxydable de haute qualité qui garantit résistance aux sollicitations, le cache-bonde Barazza offre durabilité dans le temps et une extrême facilité de nettoyage.



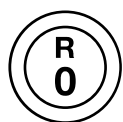
Trop-plein avec vidage périmétral

Tous les éviers et les cuves Barazza sont équipés de trop-plein, dispositif de sécurité pour éviter la sortie de l'eau. Certains présentent la version avec vidage périmétral, esthétiquement distinctif.



Tirette Smart

Elle permet moyennant pression de vider la cuve sans devoir intervenir avec les mains à l'intérieur.



Rayon 0

Rayon carré et élégant.



# Installations

## Méthode d'installation



Encastrement Mizu Kasai



Cadre périmétral en acier inox.



## Accessoires associés



1KRLMZ

## Produits similaires



1LMZ105



1LMZ135