

Fregadero Soul de encastre de 79x50

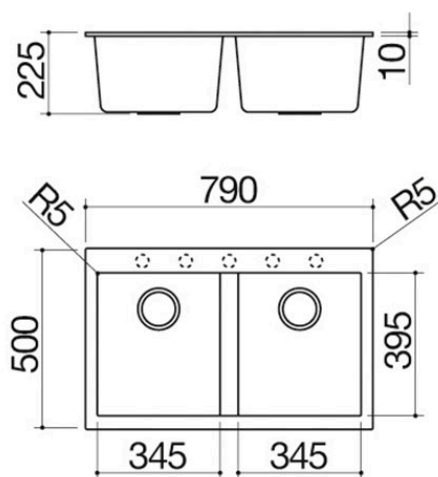
2 cubetas

1LS082N



Descripción

- medidas de la cubeta: 34,5x39,5x21 h
- equipamiento: desagüe 3" ½, tapón de acero inoxidable, rebosadero
- agujero del grifo: preparado para 5 agujeros
- mueble de instalación de la cubeta: 80
- hueco de encastre: 77x48 cm



VER OTROS DISEÑOS DISPONIBLES :



1LS082B

Plus

Características detalladas



Cubetas de gran capacidad

Los productos que incluyen este plus se caracterizan por cubetas amplias y de elevada capacidad, que pueden contener grandes volúmenes de agua y recipientes de cocción de gran tamaño.



Tapón de acero inoxidable

El tapón, práctico y elegante, es el accesorio ideal para cualquier FREGADEROS. Fabricado en AISI 304, un acero inoxidable de alta calidad que garantiza resistencia a los esfuerzos, el tapón Barazza ofrece durabilidad y una gran facilidad de limpieza.

Instalaciones

Método de instalación



Encastre con borde alto Soul

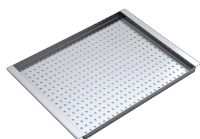


Instalación con borde perimetral elevado.

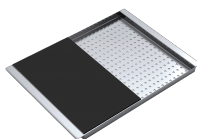
Accesorios relacionados



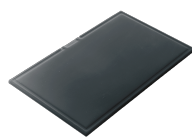
1TOF26



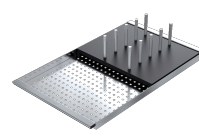
1CIVQ



1CITN



1TOF26N



1CIFX

Productos relacionados



1LSO61N



1LSO61B



1LSO81N



1LSO81B



1LSO82B