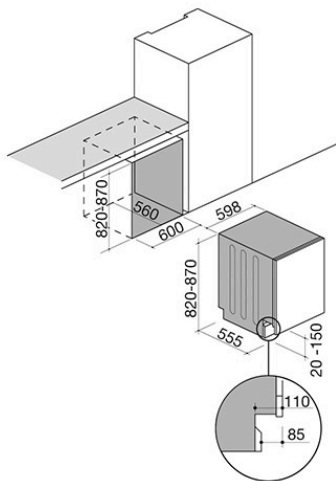


Vollintegrierter Geschirrspüler Aura Advance 60

Einbau

1LVA6I



Beschreibung

- 15 Gedecke
- 9 Programme: Mini 14', Rapido 30',
- Eco, Super 50', Dual Pro Wash 60 °C,
- Igiene 70 °C, Smart 30-50 °C, Smart
- 50-60 °C, Smart 60-70 °C
- verzögerte Programmierung
- Programm halbe Beladung
- Inverter-Motor
- Steuerungen: Touch Control
- Bedienfeld Ausführung Edelstahl
- Konfiguration
- Triple Wash & Direct Wash
- AquaZone
- AcquaStop
- Extra Silent
- Funktion Extra Fast
- Funktion Energieeinsparung
- Turbo-Trocknung
- AutoDoor (automatische Öffnung)
- InfoLED Tür
- Ausstattung
- Innenbeleuchtung seitlich
- Metallfilter
- 3 Körbe Dark Grey (unterer Korb
- fest mit 4 klappbaren Rosten, oberer
- Korb mit 2 klappbaren Rosten, 4
- Flügeln und 3 verstellbaren Höhen,
- dritter Besteckkorb verstellbar)
- Zubehör
- Besteckkorb
- Technische Daten
- Sliding Door: Sockel 2 cm min.
- Gewicht Tür: 3-8 Kg
- Schuko-Stecker
- Lautstärke: 39 dBA
- Wasserverbrauch / Programm Eco:
- 9 Liter

- Maße: 59,8x55,5x82/87 h cm
- Stromversorgung: 220-240 V 50 Hz
- Max. Leistungsaufnahme: 1,9 kW

Plus

Detaillierte Merkmale



15 Gedecke

Viel Platz für bis zu 15 Gedecke.



InfoLed

Eine Leuchte an der Tür zeigt an, wenn ein Spülvorgang abgeschlossen ist.



Wechselrichtermotor

Die Motor-Technologie garantiert weniger Vibrationen und mehr Geräuscharmheit.



AutoDoor

Technologie, die die Effizienz des Trocknens steigert, indem sie am Ende des Zyklus automatisch die Tür öffnet.



Innenbeleuchtung

In der Version Aura Advance: Die Innenbeleuchtung ermöglicht das optimierte Einräumen der Teller und ein Ausräumen, ohne das Licht in der Küche anstellen zu müssen.



Silent Wash

Mit 39 dBA in der Version Aura Advance und 44 dBA in der Version Aura One ist maximale Geräuscharmheit garantiert.



Verschiebbarer oberer Besteckkorb

In der Version Aura Advance: Der obere Besteckkorb wurde konzipiert, um sowohl kürzeres Besteck als auch lange Kochlöffel abzulegen. Er besteht aus drei Teilen: Wenn mehr Platz für Geschirr im oberen Korb benötigt wird, lässt sich der linke oder rechte Teil des Besteckkorbs verschieben.



Smart Wash

Verwendet eine intelligente Technologie, die den Trübheitsgrad des Wassers misst und je nach Grad der Verschmutzung die optimale Spültemperatur und -dauer anwendet und dabei maximale Leistung liefert.



Eco Wash

Unter den Beladungsoptionen besteht die Möglichkeit der unabhängigen Nutzung des oberen und unteren Korbs, was Energie spart und den Wasserverbrauch reduziert.



AquaZone

Die Sprüharme drehen unabhängig voneinander, verwenden 25 % Wasser weniger, wenden aber mehr Druck auf.



Turbo-Trocknung

Innovatives System, das die Trocknung des Geschirrs verbessert

und beschleunigt.



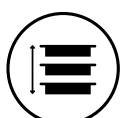
Triple Wash & Direct Wash

In der Version Aura Advance: Die Triple Wash-Technologie verwendet zusätzliche Sprühdüsen, die unter dem unteren Korb angebracht sind, um eine bessere Reinigung von stark verschmutztem Geschirr oder Töpfen zu gewährleisten. Die zusätzlichen Sprühdüsen können sowohl zusammen mit dem Hauptsprüharm betrieben werden als auch einzeln. DirectWash bietet eine gezielte multidirektionale und präzise Tiefenreinigung, die auf den Millimeter genau erfolgt. Der Sprühstoß kann nach oben gerichtet werden, um eine effektive Reinigung von Gläsern und Fläschchen zu gewährleisten, oder nach unten, um eine gründlichere Reinigung des Geschirrs darunter zu erzielen.



Energieeffizienzklasse D

Alle Kühlschränke und Geschirrspüler von Barazza gehören der Klasse D an: maximale Effizienz zur Leistungsoptimierung und Energieeinsparung. Barazza handelt nämlich nach dem Prinzip der ökologischen Nachhaltigkeit, also einem verantwortungsvollen Umgang mit natürlichen Ressourcen zugunsten künftiger Generationen.



Höhenregulierung des Korbs

Höhenregulierung des oberen Korbs, wenn er voll ist.

In der Version Aura Advance: Der obere Korb beinhaltet einen Mechanismus, der eine Regulierung der Höhe auf eine hohe, mittlere oder niedrige Position ermöglicht, ohne den Korb herausnehmen zu müssen. Des Weiteren ist er mit klappbaren und verstellbaren Flügeln ausgestattet.



Sliding door

Die Version Aura Advance mit einer Mindesthöhe des unteren Sockels von 2 cm hat ein besonders einfaches und wirkungsvolles Installationssystem. Die Version Aura One mit einer Mindesthöhe des unteren Sockels von 6 cm

hat ein besonders einfaches und wirkungsvolles Installationssystem.

Installationen

Installationsmethode

Energieklasse D

Klasse D



Klasse D Höchste Effizienz bei geringem Verbrauch. Die Klasse D garantiert hohe Leistungen bei voller Umweltverträglichkeit und Energieeinsparung.

