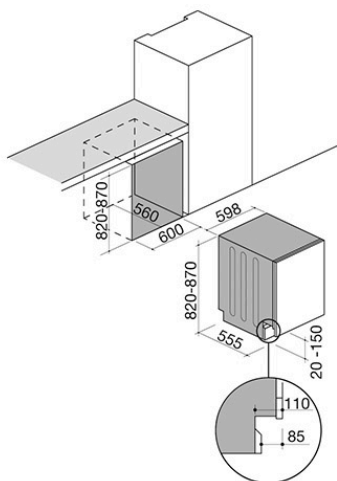


Lavavajillas totalmente integrable Aura Advance de 60

de encastre

1LVA6I



Descripción

- 15 cubiertos
- 9 programas: Mini 14', Rápido 30', Eco,
- Super 50', Dual Pro Wash 60 °C,
- Higiene 70 °C, Smart 30-50 °C,
- Smart 50-60 °C, Smart 60-70 °C
- programación diferida
- programa de media carga
- motor Inverter
- mandos Touch Control
- panel de mandos en acabado inox

Configuración

- Triple Wash y Direct Wash
- AquaZone
- AcquaStop
- Extra Silent
- función Extra Fast
- función de ahorro de energía
- secado Turbo
- AutoDoor (apertura automática)
- InfoLed en puerta

Equipamiento

- luz interna lateral
- filtro metálico
- 3 cestas dark grey (cesta inferior fija con 4 rejillas plegables, cesta superior con 2 rejillas plegables, 4 aletas y 3 ajustes de altura, tercera cesta para cubiertos ajustable)

Accesorios

- cesta de cubiertos

Datos técnicos

- puerta corredera: zócalo 2 cm mín.
- peso de la puerta: 3-8 Kg
- enchufe de corriente con toma Schuko
- nivel sonoro: 39 dBA
- consumo de agua / programa Eco: 9 litros
- medidas: 59,8x55,5x82/87 h cm
- alimentación: 220-240 V 50 Hz
- máxima potencia absorbida: 1,9 kW

Plus

Características detalladas



15 cubiertos

Gran capacidad de hasta 15 cubiertos.



InfoLed

Una luz en la puerta indica cuándo ha terminado el ciclo de lavado.



Motor Inverter

La tecnología del motor garantiza menos vibraciones y un mayor silencio.



AutoDoor

Tecnología que aumenta la eficiencia del secado abriendo automáticamente la puerta del lavavajillas al concluir el ciclo.



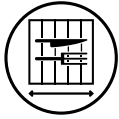
Luz interna

En la versión Aura Advance: la luz interna permite colocar perfectamente los platos y vaciar sin encender la luz de la cocina.



Silent Wash

El máximo silencio está garantizado gracias a los 39 dBA en la versión Aura Advance, 44 dBA en la versión Aura One.



Cesta de cubiertos superior corredera

En la versión Aura Advance: la cesta de cubiertos superior está pensada para alojar tanto cubiertos pequeños como cazos largos. Consta de tres piezas: si se necesita más espacio para las vajillas en la cesta superior, se puede desplazar la parte izquierda o derecha de la cesta de cubiertos.



Smart Wash

Utiliza una tecnología inteligente que mide el nivel de turbidez del agua, ajustando los valores ideales de temperatura y tiempo de lavado de acuerdo con la cantidad de suciedad y ofreciendo las máximas prestaciones.



Eco Wash

Permite utilizar independientemente las cestas superiores e inferiores como una de las opciones de carga, para ahorrar energía y reducir el consumo de agua.



AquaZone

Los brazos aspersores giran por separado, usando un 25 % menos de agua, pero suministrando más presión.



Secado Turbo

Innovador sistema que mejora y acelera el secado de la vajilla.



Triple Wash & Direct Wash

En la versión Aura Advance: la tecnología Triple Wash utiliza aspersores adicionales, situados debajo de la cesta inferior, para ofrecer más prestaciones de lavado en caso de vajillas y cacerolas muy sucias.

Los aspersores adicionales pueden funcionar tanto junto al brazo aspersor principal como por sí solos. DirectWash proporciona una limpieza específica, multidireccional, profunda y minuciosa, con precisión milimétrica.

El agua puede rociarse hacia arriba para lavar con eficacia vasos y biberones, o hacia abajo para lavar mejor las vajillas situadas debajo.



Ajuste de la altura de la cesta superior

Ajuste de la altura de la cesta superior cuando está llena.
En la versión Aura Advance: la cesta superior incorpora un mecanismo que permite ajustar su altura sin necesidad de sacar la cesta, en posición superior, central e inferior. También incluye aletas replegables y ajustables.



Sliding door

En la versión Aura Advance, el zócalo bajo mínimo de 2 cm tiene un sistema de instalación muy sencillo y eficaz.

En la versión Aura One, el zócalo bajo mínimo de 6 cm tiene un sistema de instalación muy sencillo y eficaz.



Clase energética D

Todos los refrigeradores y las lavavajillas Barazza pertenecen a la clase A: máxima eficiencia para optimizar el rendimiento y ahorrar energía.

De hecho, Barazza actúa con una lógica de ecosostenibilidad, es decir, utilizando los recursos ambientales en beneficio de las generaciones futuras.

Instalaciones

Método de instalación

Clase D



Clase D Máxima eficiencia con un consumo reducido. La Clase D garantiza un rendimiento elevado con pleno respeto al medio ambiente y al ahorro energético.

