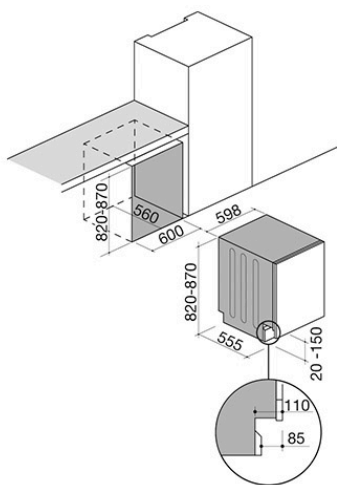
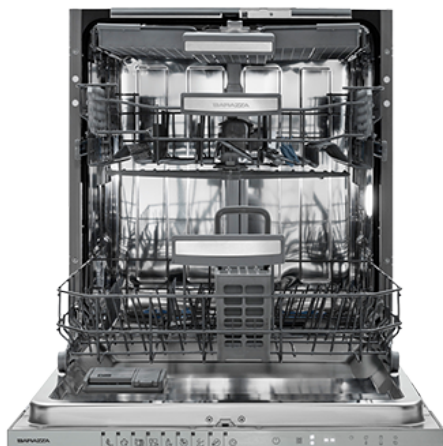




# Lave-vaisselle totalement intégrable Aura Advance à encastrement de 60

1LVA6I



## Description

- 15 couverts
- 9 programmes : Mini 14', Rapide 30', Eco, Super 50', Dual Pro Wash 60 °C, Hygiène 70 °C, Smart 30-50 °C, Smart 50-60 °C, Smart 60-70 °C
- programmation différée
- programme demi-charge
- moteur Inverter
- commandes Touch Control
- panneau de commandes finition inox

## Configuration

- Triple Wash & Direct Wash
- AquaZone
- AcquaStop
- Extra Silent
- fonction Extra Fast
- fonction économie d'énergie
- séchage Turbo
- AutoDoor (ouverture automatique)
- InfoLed porte

## Accessoires

- éclairage intérieur latéral
- filtre métallique 3
- paniers dark grey (panier inférieur fixe avec 4 supports pliables, panier supérieur avec 2 supports pliables, 4 rabats et 3 hauteurs réglables, troisième panier pour couverts réglable)

## Accessoires

- panier à couverts

## Caractéristiques techniques

- sliding door : socle 2 cm min. poids porte : 3-8 Kg
- fiche de courant avec prise Schuko



- niveau sonore : 39 dBA
- consommation eau / programme Eco : 9 litres
- dimensions : 59,8x55,5x82/87 h cm
- alimentation : 220-240 V 50 Hz
- puissance maximale absorbée : 1,9 kW



## Plus

### Caractéristiques détaillées



15 couverts

Grande capacité jusqu'à 15 couverts.



InfoLed

Un voyant sur la porte indique quand le cycle de lavage est terminé.



Moteur Inverter

La technologie du moteur garantit moins de vibrations et plus de silence.



AutoDoor

Technologie qui augmente l'efficacité du séchage en ouvrant automatiquement la porte du lave-vaisselle à la fin du cycle.



Éclairage intérieur

Dans la version Aura Advance : l'éclairage intérieur permet de positionner au mieux les plats et de vider sans allumer la lumière dans la cuisine.



Silent Wash

Un silence maximal est garanti grâce à 39 dBA dans la version Aura Advance, 44 dBA dans la version Aura One.



### Panier à couverts supérieur coulissant

Dans la version Aura Advance : le panier à couverts supérieur est conçu ranger aussi bien les petits couverts que les longues louches.

Il est composé de trois pièces : en cas de besoin de plus d'espace pour la vaisselle dans le panier supérieur, il est possible de faire glisser la partie gauche ou droite du panier à couverts.



### Smart Wash

Il utilise une technologie intelligente qui mesure les niveaux de turbidité de l'eau, en appliquant la température et le temps de lavage optimaux en fonction de la quantité de saleté et en offrant des performances maximales.



### Eco Wash

Permet une utilisation indépendante des paniers supérieur et inférieur entre les options de chargement, économisant ainsi de l'énergie et réduisant la consommation d'eau.



### AquaZone

Les bras gicleurs tournent séparément, en utilisant 25 % d'eau en moins, mais en appliquant plus de pression.



### Séchage Turbo

Système innovant qui améliore et accélère le séchage de la vaisselle.



### Triple Wash & Direct Wash

Dans la version Aura Advance : la technologie Triple Wash utilise des gicleurs supplémentaires, positionnés sous le panier inférieur, pour offrir de meilleures performances de lavage pour la vaisselle

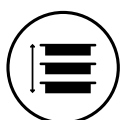


et les casseroles très sales.

Les gicleurs supplémentaires peuvent fonctionner aussi bien avec le bras gicleur principal qu'individuellement.

DirectWash offre un nettoyage ciblé multidirectionnel en profondeur et précis avec une précision extrême.

Le jet peut être dirigé vers le haut pour un lavage efficace des verres et des biberons, ou vers le bas pour obtenir un lavage plus efficace de la vaisselle en dessous.



Réglage de la hauteur du panier

Réglage de la hauteur du panier supérieur lorsqu'il est plein.

Dans la version Aura Advance : le panier supérieur comprend un mécanisme qui permet de régler la hauteur sans avoir à retirer le panier, position haute, centrale et basse.

Il est également équipé de rabats pliables et réglables.



Sliding door

Dans la version Aura Advance, le socle bas minimum de 2 cm dispose d'un système d'installation très simple et efficace.

Dans la version Aura One, le socle bas minimum de 6 cm dispose d'un système d'installation très simple et efficace.



Classe énergétique D

Tous les réfrigérateurs et lave-vaisselles appartiennent à la classe D : efficacité maximale pour optimiser les performances et économiser de l'énergie. Barazza opère en effet avec une logique d'éco-durabilité, à savoir l'utilisation des ressources environnementales au profit des générations futures.



# Installations

## Méthode d'installation

Classe énergétique D



Classe énergétique D Efficacité maximale avec une consommation réduite. La classe D garantit des performances élevées tout en respectant pleinement l'environnement et les économies d'énergie.

