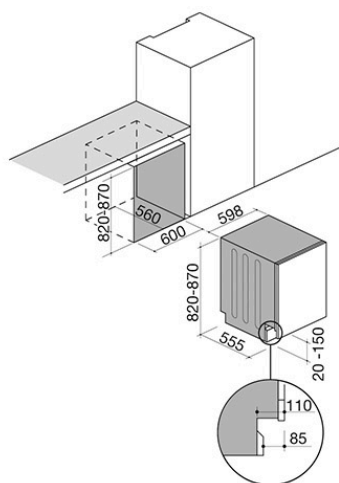
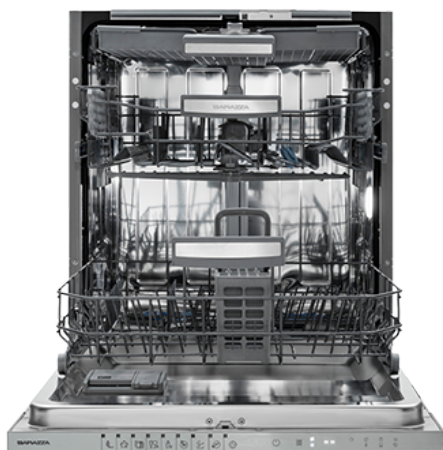


Lavastoviglie a scomparsa totale Aura Advance

incasso da 60

1LVA6I



Descrizione

- 15 coperti
- 9 programmi: Mini 14', Rapido 30', Eco, Super 50', Dual Pro Wash 60 °C, Igiene 70 °C, Smart 30-50 °C, Smart 50-60 °C, Smart 60-70 °C
- programmazione ritardata
- programma mezzo carico
- motore Inverter
- comandi Touch Control
- pannello comandi finitura inox

Configurazione

- Triple Wash & Direct Wash
- AquaZone
- AcquaStop
- Extra Silent
- funzione Extra Fast
- funzione risparmio energetico
- asciugatura Turbo
- AutoDoor (apertura automatica)
- InfoLED porta

Dotazioni

- luce interna laterale
- filtro metallico
- 3 cestelli dark grey (cesto inferiore fisso con 4 rastrelliere ripiegabili, cestello superiore con 2 rastrelliere ripiegabili, 4 alette e 3 altezze regolabili, terzo cestello posate regolabile)

Accessori

- cestello portaposate

Dati tecnici

- sliding door: zoccolo 2 cm min.
- peso anta: 3-8 Kg
- spina corrente con Schuko
- rumorosità: 39 dBA
- consumo acqua / programma Eco: 9 litri
- dimensioni: 59,8x55,5x82/87 h cm
- alimentazione: 220-240 V 50 Hz
- potenza massima assorbita: 1,9 kW

Plus

Dettaglio delle caratteristiche



15 coperti

Grande capacità fino a 15 coperti.



InfoLed

Una luce sulla porta indica quando il ciclo di lavaggio è terminato.



Motore Inverter

La tecnologia del motore garantisce minori vibrazioni e più silenziosità.



AutoDoor

Tecnologia che aumenta l'efficienza dell'asciugatura aprendo automaticamente la porta della lavastoviglie a fine ciclo.



Luce interna

Nella versione Aura Advance: la luce interna consente di posizionare i piatti al meglio e di svuotare senza accendere la luce in cucina.



Silent Wash

La massima silenziosità è garantita grazie ai 39 dBA nella versione Aura Advance, 44 dBA nella versione Aura One.



Cestello portaposate superiore scorrevole

Nella versione Aura Advance: il cestello posate superiore è pensato per riporre sia piccole posate che mestoli lunghi.

Si compone di tre pezzi: se si ha bisogno di più spazio per le stoviglie nel cestello superiore, si può far scorrere la parte sinistra o destra del cestello posate.



Smart Wash

Utilizza una tecnologia intelligente che misura i livelli di torbidità nell'acqua, applicando la temperatura e il tempo di lavaggio ottimali in base alla quantità di sporco e fornendo le massime prestazioni.



Eco Wash

Fornisce l'utilizzo indipendente dei cestelli superiori e inferiori tra le opzioni di carico, risparmiando energia e riducendo il consumo d'acqua.



AquaZone

I bracci irroratori girano separatamente, utilizzando il 25% in meno di acqua, ma imprimendo più pressione.



Asciugatura Turbo

Innovativo sistema che migliora e velocizza l'asciugatura delle stoviglie.



Triple Wash & Direct Wash

Nella versione Aura Advance: la tecnologia Triple Wash impiega irroratori aggiuntivi, posizionati sotto il cestello inferiore, per offrire maggiori prestazioni di lavaggio in caso di stoviglie e pentole molto

sporche.

Gli irrigatori aggiuntivi possono funzionare sia insieme al braccio irrigatore principale che singolarmente.

DirectWash fornisce una pulizia mirata multidirezionale profonda e precisa con precisione millimetrica.

Lo spruzzo può essere diretto verso l'alto per un lavaggio efficace di bicchieri e biberon, oppure verso il basso per ottenere un lavaggio più efficace delle stoviglie sottostanti.



Regolazione altezza cestello

Regolazione dell'altezza del cestello superiore quando è pieno.

Nella versione Aura Advance: il cestello superiore include un meccanismo che consente di regolarne l'altezza senza dover rimuovere il cestello, alto, posizione centrale e basso.

È inoltre dotato di alette ripiegabili e regolabili.



Sliding door

Nella versione Aura Advance lo zoccolo basso minimo 2 cm ha un sistema di installazione molto semplice ed efficace.

Nella versione Aura One lo zoccolo basso minimo 6 cm ha un sistema di installazione molto semplice ed efficace.



Classe energetica D

Tutti i frigoriferi e lavastoviglie appartengono alla classe D: massima efficienza per ottimizzare le prestazioni e risparmiare energia. Barazza opera infatti con una logica di ecostenibilità, ovvero nell'impiego delle risorse ambientali a favore delle generazioni future.

Installazioni

Metodo di installazione

Classe energetica D



Classe D Massima efficienza con consumi ridotti. La Classe D garantisce prestazioni elevate nel pieno rispetto dell'ambiente e del risparmio energetico.

