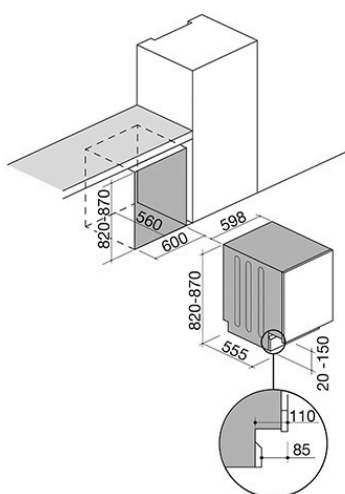




Lave-vaisselle totalement intégrable Aura One à encastrement de 60

1LVE6I



Description

- 15 couverts
- 9 programmes : Mini 14', Rapide 30', Eco, Super 50', Dual Pro Wash 60 °C, Hygiène 70 °C, Smart 30-50 °C, Smart 50-60 °C, Smart 60-70 °C
- programmation différée
- programme demi-charge
- moteur Inverter
- commandes Touch Control
- panneau de commandes finition inox

Configuration

- AquaZone
- AcquaStop
- Extra Silent
- fonction Extra Fast
- fonction économie d'énergie
- séchage Turbo
- AutoDoor (ouverture automatique)
- InfoLed porte

Accessoires

- filtre métallique
- 3 paniers dark grey (panier inférieur fixe avec 4 supports pliables, panier supérieur avec 2 supports pliables, 4 rabats et 2 hauteurs réglables, troisième panier pour couverts fixe)

Accessoires

- panier à couverts

Caractéristiques techniques

- sliding door : socle 6 cm min.
- poids porte : 3-8 Kg
- fiche de courant avec prise Schuko
- niveau sonore : 44 dBA
- consommation eau / programme Eco : 9



litres

- dimensions : 59,8x55,5x82/87 h cm
- alimentation : 220-240 V 50 Hz
- puissance maximale absorbée : 1,9 kW



Plus

Caractéristiques détaillées



15 couverts

Grande capacité jusqu'à 15 couverts.



InfoLed

Un voyant sur la porte indique quand le cycle de lavage est terminé.



Moteur Inverter

La technologie du moteur garantit moins de vibrations et plus de silence.



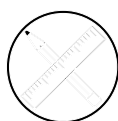
AutoDoor

Technologie qui augmente l'efficacité du séchage en ouvrant automatiquement la porte du lave-vaisselle à la fin du cycle.



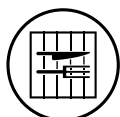
Silent Wash

Un silence maximal est garanti grâce à 39 dBA dans la version Aura Advance, 44 dBA dans la version Aura One.



Style et fonctionnalité sur mesure

La porte du lave-vaisselle peut être personnalisée avec des revêtements en acier inox de différentes finitions pour une esthétique assortie au design de la cuisine



Panier à couverts supérieur fixe

Dans la version Aura One : le panier à couverts supérieur est conçu pour ranger fourchettes, cuillères et couteaux, longues louches et petits objets.



Smart Wash

Il utilise une technologie intelligente qui mesure les niveaux de turbidité de l'eau, en appliquant la température et le temps de lavage optimaux en fonction de la quantité de saleté et en offrant des performances maximales.



Eco Wash

Permet une utilisation indépendante des paniers supérieur et inférieur entre les options de chargement, économisant ainsi de l'énergie et réduisant la consommation d'eau.



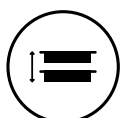
AquaZone

Les bras gicleurs tournent séparément, en utilisant 25 % d'eau en moins, mais en appliquant plus de pression.



Séchage Turbo

Système innovant qui améliore et accélère le séchage de la vaisselle.



Réglage de la hauteur du panier

Réglage de la hauteur du panier supérieur lorsqu'il est plein.

Dans la version Aura Advance : le panier supérieur comprend un mécanisme qui permet de régler la hauteur sans avoir à retirer le panier, position haute, centrale et basse.



Il est également équipé de rabats pliables et réglables.



Sliding door

Dans la version Aura Advance, le socle bas minimum de 6 cm dispose d'un système d'installation très simple et efficace.

Dans la version Aura One, le socle bas minimum de 6 cm dispose d'un système d'installation très simple et efficace.



Classe énergétique D

Tous les réfrigérateurs et lave-vaisselles appartiennent à la classe D : efficacité maximale pour optimiser les performances et économiser de l'énergie. Barazza opère en effet avec une logique d'éco-durabilité, à savoir l'utilisation des ressources environnementales au profit des générations futures.



Installations

Méthode d'installation

Classe énergétique D



Classe énergétique D Efficacité maximale avec une consommation réduite. La classe D garantit des performances élevées tout en respectant pleinement l'environnement et les économies d'énergie.

