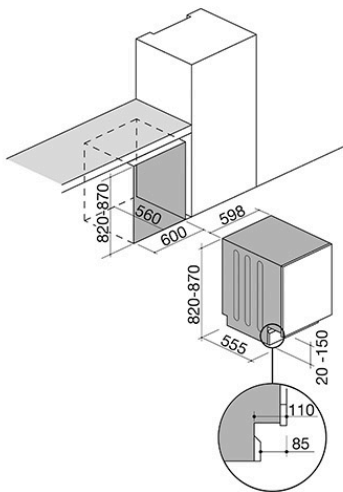


Lavastoviglie a scomparsa totale Aura One

incasso da 60

1LVE6I



Descrizione

- 15 coperti
- 9 programmi: Mini 14', Rapido 30', Eco, Super 50', Dual Pro Wash 60 °C, Igiene 70 °C, Smart 30-50 °C, Smart 50-60 °C, Smart 60-70 °C
- programmazione ritardata
- programma mezzo carico
- motore Inverter
- comandi Touch Control
- pannello comandi finitura inox

Configurazione

- AquaZone
- AcquaStop
- Extra Silent
- funzione Extra Fast
- funzione risparmio energetico
- asciugatura Turbo
- AutoDoor (apertura automatica)
- InfoLED porta

Dotazioni

- filtro metallico
- 3 cestelli dark grey (cesto inferiore fisso con 4 rastrelliere ripiegabili, cestello superiore con 2 rastrelliere ripiegabili, 4 alette e 2 altezze regolabili, terzo cestello posate fisso)

Accessori

- cestello portaposate

Dati tecnici

- sliding door: zoccolo 6 cm min.
- peso anta: 3-8 Kg
- spina corrente con Schuko
- rumorosità: 44 dBA
- consumo acqua / programma Eco: 9 litri

- dimensioni: 59,8x55,5x82/87 h cm
- alimentazione: 220-240 V 50 Hz
- potenza massima assorbita: 1,9 kW

Plus

Dettaglio delle caratteristiche



15 coperti

Grande capacità fino a 15 coperti.



InfoLed

Una luce sulla porta indica quando il ciclo di lavaggio è terminato.



Motore Inverter

La tecnologia del motore garantisce minori vibrazioni e più silenziosità.



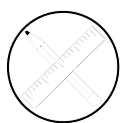
AutoDoor

Tecnologia che aumenta l'efficienza dell'asciugatura aprendo automaticamente la porta della lavastoviglie a fine ciclo.



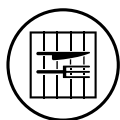
Silent Wash

La massima silenziosità è garantita grazie ai 39 dBA nella versione Aura Advance, 44 dBA nella versione Aura One.



Stile e funzionalità su misura

La porta della lavastoviglie può essere personalizzata con rivestimenti in acciaio inox in diverse finiture per un'estetica coordinata con il design della cucina



Cestello portaposate superiore fisso

Nella versione Aura One: il cestello posate superiore è pensato per riporre forchette, cucchiari e coltelli, mestoli lunghi e piccoli oggetti.



Smart Wash

Utilizza una tecnologia intelligente che misura i livelli di torbidità nell'acqua, applicando la temperatura e il tempo di lavaggio ottimali in base alla quantità di sporco e fornendo le massime prestazioni.



Eco Wash

Fornisce l'utilizzo indipendente dei cestelli superiori e inferiori tra le opzioni di carico, risparmiando energia e riducendo il consumo d'acqua.



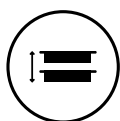
AquaZone

I bracci irroratori girano separatamente, utilizzando il 25% in meno di acqua, ma imprimendo più pressione.



Asciugatura Turbo

Innovativo sistema che migliora e velocizza l'asciugatura delle stoviglie.



Regolazione altezza cestello

Regolazione dell'altezza del cestello superiore quando è pieno.

Nella versione Aura Advance: il cestello superiore include un meccanismo che consente di regolarne l'altezza senza dover rimuovere il cestello, alto, posizione centrale e basso.

È inoltre dotato di alette ripiegabili e regolabili.



Sliding door

Nella versione Aura Advance lo zoccolo basso minimo 6 cm ha un sistema di installazione molto semplice ed efficace.

Nella versione Aura One lo zoccolo basso minimo 6 cm ha un sistema di installazione molto semplice ed efficace.



Classe energetica D

Tutti i frigoriferi e lavastoviglie appartengono alla classe D: massima efficienza per ottimizzare le prestazioni e risparmiare energia. Barazza opera infatti con una logica di ecostenibilità, ovvero nell'impiego delle risorse ambientali a favore delle generazioni future.

Installazioni

Metodo di installazione

Classe energetica D



Classe D Massima efficienza con consumi ridotti. La Classe D garantisce prestazioni elevate nel pieno rispetto dell'ambiente e del risparmio energetico.

