



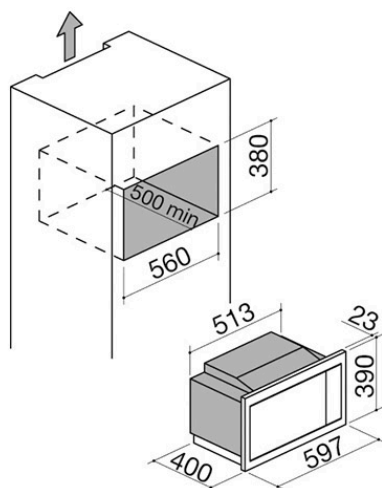
Micro-ondes Glass à encastrement

1MOGN

Description



- 6 fonctions de cuisson
- programmation automatique pour 8 typologies d'aliment
- capacité : 25 litres
- caractéristiques : intérieur en acier inox, intérieur de la porte en verre, porte 2 verres et ouverture pliante, éclairage intérieur
- équipement : plateau tournant extractible, grille rehaussée amovible pour grill
- dispositifs de sécurité : verrouillage électronique des fonctions
- puissance maximale absorbée : 1,45 kW





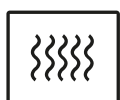
Fonctions

Fonctions principales



Grill traditionnel

Elle s'avère particulièrement utile pour les viandes d'épaisseur fine ou pour griller du pain et des toasts.



Micro-ondes

Cuisson à micro-ondes avec des niveaux de puissance réglables, jusqu'à 1000 W, qui permet d'accélérer sensiblement les opérations de cuisson et de décongélation des aliments.



Démarrage rapide

Avec cette fonction, le four se met en marche au maximum de la puissance pendant 30 secondes. À chaque pression de la touche prévue à cet effet, 30 secondes sont ajoutées.



Grill + micro-ondes

L'ajout des micro-ondes au traditionnel grill permet de rendre encore plus croquants les plats. Parfaite pour la préparation de lasagnes, pommes de terre, rôti et gratins de différents genres.



Décongélation à temps

Elle permet de décongeler les plats de manière délicate, sans les dégrader, en utilisant comme paramètre le temps.



Décongélation par poids

Elle permet de décongeler les plats de manière délicate, sans les dégrader, en utilisant comme paramètre le poids compris entre 100 g et 2000 g.

