

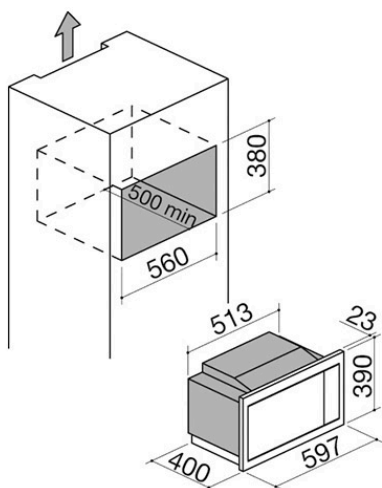
Microonde Glass da incasso

1MOGN

Descrizione



- 6 funzioni di cottura
- programmazione automatica per 8 tipologie di alimento
- capacità: 25 litri
- caratteristiche: interno acciaio inox, interno porta in vetro, porta 2 vetri e apertura a libro, luce interna
- dotazioni: piatto girevole estraibile, griglia alzata removibile per grill
- dispositivi di sicurezza: blocco elettronico funzioni
- potenza massima assorbita: 1,45 kW



VEDI GLI ALTRI MODELLI DISPONIBILI:



1MOI



1MOIV



1MOEN

Plus

Dettaglio delle caratteristiche



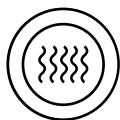
Programmi di cottura automatici

I programmi di cottura automatici permettono di ottenere risultati di cottura ideali semplicemente selezionando la ricetta desiderata e inserendo l'alimento nel forno freddo.



Blocco funzioni di sicurezza

Il dispositivo di bloccaggio dei comandi evita di modificare accidentalmente le impostazioni del piano da parte dei bambini.



Funzioni a microonde

Il microonde completa la gamma di forni Barazza, unendo facilità d'utilizzo e prestazioni immediate ad un design dalla rigorosa purezza estetica, frutto della raffinata finitura inox, disponibile anche in finitura nera. Il forno a microonde, altamente funzionale e versatile, consente una più semplice e veloce preparazione e cottura di cibi, prestandosi a diverse soluzioni di installazione.



Modulo altezza 38

I forni e coordinati sono disponibili in diverse altezze per diverse esigenze di installazione e configurazione.



Capacità cavità 25

Le ampie cavità dei forni Barazza consentono di ottimizzare i tempi e di risparmiare quindi energia elettrica.

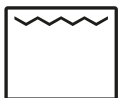


Piatto girevole

Il piatto girevole, in dotazione ai forni microonde non combinati, garantisce che le pietanze vengano cotte o scongelate in modo totalmente omogeneo.

Funzioni

Funzioni principali



Grill tradizionale

Risulta particolarmente utile per cuocere le carni di spessore sottile o per tostare pane e crostini.



Microonde

Cottura a microonde a livelli di potenza regolabili, fino a 1000 W, che consente di velocizzare sensibilmente le operazioni di cottura e scongelamento degli alimenti.



Partenza rapida

Con questa funzione il forno viene avviato al massimo della potenza per 30 secondi. Ad ogni pressione dell'apposito tasto vengono aggiunti ulteriori 30 secondi.



Grill + microonde

L'aggiunta delle microonde al tradizionale grill permette di render ancor più croccanti le pietanze. Ideale per la preparazione di lasagne, patate, arrosto e sformati di vario genere.



Scongelo a tempo

Permette di scongelare le pietanze in modo delicato, senza portarle a degradazione, utilizzando come parametro il tempo.



Scongelo a peso

Permette di scongelare le pietanze in modo delicato, senza portarle a degradazione, utilizzando come parametro il peso compreso tra i 100 g e i 2000 g.

Prodotti correlati



1MOI



1MOIV



1MOEN