

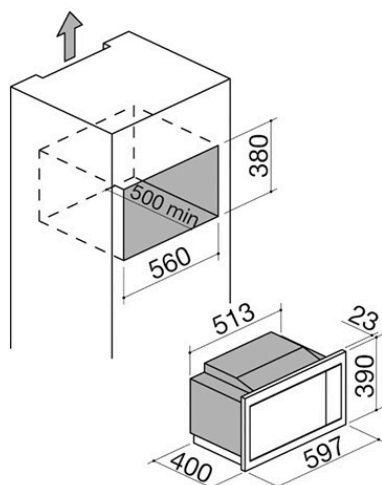
# Mikrowelle Vintage Einbau

1MOIV



## Beschreibung

- 6 Garfunktionen
- Automatische Programmierung für 8 Lebensmittelarten
- Volumen: 25 Liter
- Merkmale: Innenraum aus Edelstahl, Türinnenseite aus Glas, Flügeltür mit Doppelverglasung, Innenbeleuchtung
- Ausstattung: herausnehmbarer Drehteller, entfernbarer Grillrost
- Sicherheitsvorrichtungen: elektronische Funktionssperre
- Max. Leistungsaufnahme: 1,45 kW



# Plus

## Detallierte Merkmale



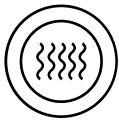
### Automatische Garprogramme

Die automatischen Garprogramme ermöglichen ideale Garergebnisse durch einfaches Auswählen des gewünschten Rezepts und Einstellen des Gerichts in den kalten Ofen.



### Automatische Sicherheitsausschaltung

Nach Ablauf einer bestimmten maximalen Betriebsdauer bei einer bestimmten Leistung schaltet sich das Kochfeld automatisch aus, um die Schäden des eventuellen Vergessens durch den Benutzer zu begrenzen.



### Mikrowellenfunktionen

Die Mikrowelle ergänzt das Sortiment der Barazza-Backöfen, indem sie Benutzerfreundlichkeit und sofortige Leistung mit einem Design von strenger ästhetischer Reinheit vereint – das Ergebnis einer edlen Edelstahloberfläche, auch in schwarzer Ausführung erhältlich. Der Mikrowellenofen, äußerst funktional und vielseitig, ermöglicht eine einfache und schnelle Zubereitung und Garung von Speisen und eignet sich für verschiedene Einbaulösungen.



### Modul Höhe 38

Die Backöfen und die entsprechenden Ausführungen sind in verschiedenen Höhen für unterschiedliche Installations- und Konfigurationsbedürfnisse erhältlich.



### Volumen Garraum 25

Der großzügige Garraum von Backöfen von Barazza ermöglicht eine Optimierung der Garzeiten und ist somit stromsparend.

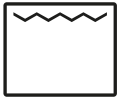


## Drehteller

Der Drehteller, der mit nicht kombinierten Mikrowellen mitgeliefert wird, garantiert, dass die Gerichte vollkommen gleichmäßig gegart oder aufgetaut werden.

# Funktionen

## Hauptfunktionen



Grill traditionell

Besonders nützlich zum Garen von dünnem Fleisch oder zum Toasten von Brot und Crostini.



Mikrowelle + Grill

Das Hinzufügen der Mikrowelle zum klassischen Grill sorgt dafür, dass die Speisen noch knuspriger werden. Ideal zur Zubereitung von Lasagne, Kartoffeln, Braten und verschiedensten Aufläufen.



Auftauen nach Zeit

Ermöglicht ein schonendes Auftauen von Speisen, ohne sie zu verderben, wobei als Parameter die Zeit in Betracht gezogen wird.



Auftauen nach Gewicht

Ermöglicht ein schonendes Auftauen von Speisen, ohne sie zu verderben, wobei als Parameter das Gewicht von 100 g bis 2000 g in Betracht gezogen wird.



Grill + Umluft (+ Drehspieß)

Geeignet für das Garen von dickem Fleisch oder besonders voluminösen Speisen; ermöglicht eine schnelle Reduzierung überschüssiger Feuchtigkeit in den Lebensmitteln.



Ringheizung + Umluft

Ermöglicht das gleichzeitige Garen von ähnlichen Speisen, die auf den Ebenen verteilt sind - bis zu maximal drei Ebenen.

## Verwandte Produkte



1MOEN



1MOI



1MOGN