



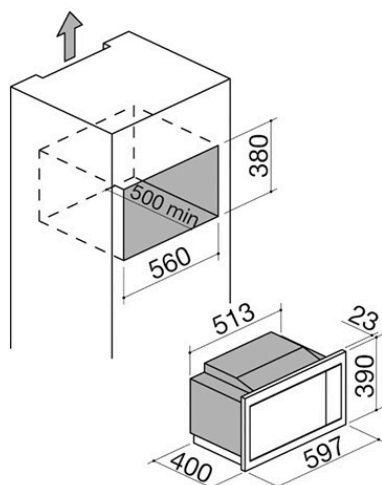
Four à micro-ondes Vintage à encastrement

1MOIV

Description



- 6 fonctions de cuisson
- programmation automatique pour 8 typologies d'aliment
- capacité : 25 litres
- caractéristiques : intérieur en acier inox, intérieur de la porte en verre, porte 2 verres et ouverture pliante, éclairage intérieur
- équipement : plateau tournant extractible, grille rehaussée amovible pour grill
- dispositifs de sécurité : verrouillage électronique des fonctions
- puissance maximale absorbée : 1,45 kW





Plus

Caractéristiques détaillées



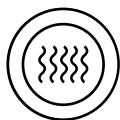
Programmes de cuisson automatiques

Les programmes de cuisson automatiques permettent d'obtenir des résultats de cuisson parfaits tout simplement en sélectionnant la recette souhaitée et en insérant l'aliment dans le four froid.



Verrouillage des fonctions de sécurité

Le dispositif de verrouillage des commandes évite de modifier accidentellement les configurations de la table de cuisson de la part des enfants.



Fonctions à micro-ondes

Le micro-ondes complète la gamme de fours Barazza, en alliant facilité d'utilisation et performances immédiates à un design d'une pureté esthétique rigoureuse, résultat de la raffinée finition inox, également disponible en finition noire. Le four à micro-ondes, hautement fonctionnel et versatile, permet une préparation et une cuisson des aliments plus simples et plus rapides, en se prêtant aux différentes solutions d'installation.



Module hauteur 38

Les fours et les éléments assortis sont disponibles en différentes hauteurs pour différents besoins d'installation et de configuration.



Capacité de la cavité 25

Les amples cavités des fours Barazza permettent d'optimiser les temps et donc d'économiser en énergie électrique.



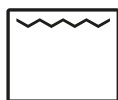
Plat tournant

Le plat tournant, fourni avec les fours à micro-ondes non combinés, garantit une cuisson ou une décongélation des plats totalement homogène.



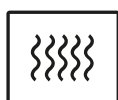
Fonctions

Fonctions principales



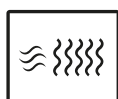
Grill traditionnel

Elle s'avère particulièrement utile pour les viandes d'épaisseur fine ou pour griller du pain et des toasts.



Micro-ondes

Cuisson à micro-ondes avec des niveaux de puissance réglables, jusqu'à 1000 W, qui permet d'accélérer sensiblement les opérations de cuisson et de décongélation des aliments.



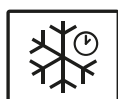
Démarrage rapide

Avec cette fonction, le four se met en marche au maximum de la puissance pendant 30 secondes. À chaque pression de la touche prévue à cet effet, 30 secondes sont ajoutées.



Grill + micro-ondes

L'ajout des micro-ondes au traditionnel grill permet de rendre encore plus croquants les plats. Parfaite pour la préparation de lasagnes, pommes de terre, rôti et gratins de différents genres.



Décongélation à temps

Elle permet de décongeler les plats de manière délicate, sans les dégrader, en utilisant comme paramètre le temps.



Décongélation par poids

Elle permet de décongeler les plats de manière délicate, sans les dégrader, en utilisant comme paramètre le poids compris entre 100 g et 2000 g.



Produits similaires



1MOEN



1MOI