

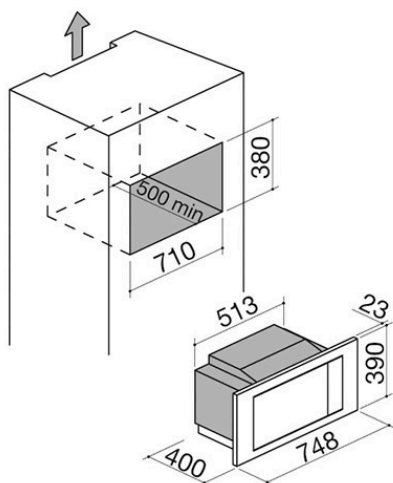
Microondas Steel de encastre de 75

1MOXI

Descripción



- 6 funciones de cocción
- programación automática para 8 tipos de alimento
- capacidad: 25 litros
- características: interior de acero inoxidable, interior de la puerta de cristal, puerta con 2 cristales y
- apertura lateral, luz interna
- equipamiento: plato giratorio extraíble, parrilla elevada desmontable para grill
- dispositivos de seguridad: bloqueo electrónico de funciones
- máxima potencia absorbida: 1,45 kW



VER OTROS DISEÑOS DISPONIBLES :



1MOXEN

Plus

Características detalladas



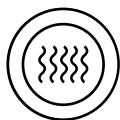
Programas de cocción automáticos

Los programas de cocción automáticos permiten obtener resultados de cocción ideales con solo seleccionar la receta deseada e introducir el alimento en el horno frío.



Bloqueo para la seguridad

El dispositivo de bloqueo de los mandos impide que los niños modifiquen por accidente los ajustes de la placa.



Funciones de microondas

El microondas completa la gama de hornos Barazza, combinando facilidad de uso y rendimiento inmediato con un diseño de pura estética, gracias a su refinado acabado en acero inoxidable, también disponible en acabado negro. El horno microondas, altamente funcional y versátil, permite una preparación y cocción de alimentos más rápida y sencilla, adaptándose a diversas soluciones de instalación.



Módulo de altura 38

Los hornos y artículos a juego están disponibles en varias alturas para distintas necesidades de instalación y configuración.



Capacidad de la cámara 25

Las amplias cámaras de los hornos Barazza permiten optimizar los tiempos y ahorrar así energía eléctrica.

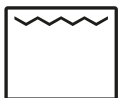


Plato giratorio

El plato giratorio, incluido de serie con los hornos microondas no combinados, garantiza una homogeneidad total en la cocción o descongelación de los alimentos.

Funciones

Funciones principales



Grill tradicional

Resulta especialmente útil para la cocción de carnes de poco grosor o para tostar pan y tostas.



Microondas

Cocción por microondas con niveles de potencia ajustables, desde 10 hasta 100, que acelera considerablemente las operaciones de cocción y descongelación de los alimentos.



Inicio rápido

Con esta función, el horno se activa a la máxima potencia durante 30 segundos. Cada vez que se pulsa el botón correspondiente, se añaden otros 30 segundos.



Grill + microondas

El añadido de las microondas al grill tradicional hace que los platos queden aún más crujientes. Ideal para la preparación de lasañas, patatas, asados y púdines de diversos tipos.



Descongelación por tiempo

Permite descongelar los alimentos de forma delicada, sin que se deterioren, utilizando como parámetro el tiempo.



Descongelación por peso

Permite descongelar los alimentos de forma delicada, sin que se deterioren, utilizando como parámetro el peso comprendido entre los 100 g y los 2000 g.

Productos relacionados



1FIXEPN



1FIXSP



1FIXGP



1MOXEN