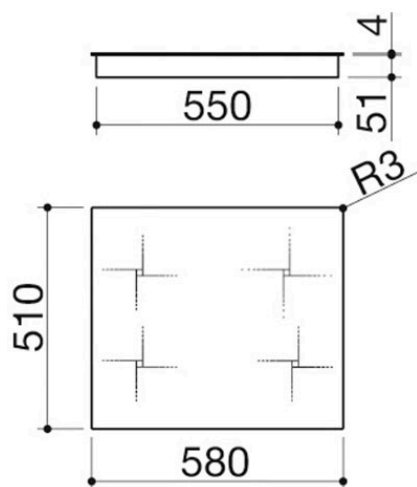
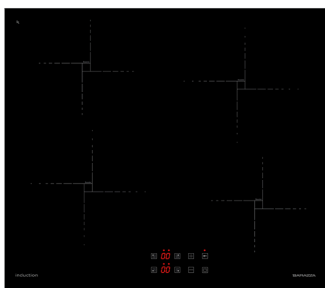


# Piano cottura Green Plus incasso e filo da 60

## 4 zone a induzione

1PIDGP6N



VEDI GLI ALTRI MODELLI DISPONIBILI:



1PIDGP6B

### Descrizione

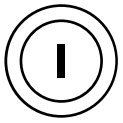
- comandi: Touch Control
- funzioni: limitatore di potenza, Booster, rilevamento selettivo pentole, timer di fine cottura 1-99'
- dispositivi di sicurezza: blocco elettronico funzioni per sicurezza bambini, spia calore residuo, allarme traboccamento, spegnimento di sicurezza
- livelli di potenza regolabili: 1-1,6-2,2-2,8-3,5-6-7,2 kW
- potenza massima assorbita: 7,2 kW
- incasso 56x49 cm
- filotop: v. scheda tecnica

### Potenze zone a induzione:

- 2 zone  $\varnothing$  210 mm: 1,5-2 kW (\*)
- 2 zone  $\varnothing$  145 mm: 1,2-1,6 kW (\*)
- (\*) in funzione Booster

## Plus

### Dettaglio delle caratteristiche



Induzione

Con l'induzione il calore è generato solo sul fondo della pentola e trasmesso direttamente al cibo da cuocere. In virtù di un rendimento del 90%, i tempi di cottura si velocizzano molto. La superficie del piano rimane fredda per garantire una maggiore sicurezza in fase di utilizzo e facilitare le operazioni di pulizia.



Limitatore di potenza

Questa funzione permette di definire e impostare la potenza massima che il piano di cottura è in grado di assorbire; così facendo, si è in grado di evitare i rischi di sovraccarico energetico.



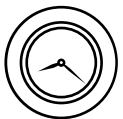
Funzione Booster

Riduce il tempo di cottura della singola zona aumentando la potenza del piano al massimo. Risulta particolarmente adatta per il riscaldamento di grandi quantità di liquidi.



Rilevamento selettivo pentole

La piastra a induzione funziona solo se il piano rileva la presenza su di sé di strumenti di cottura metallici di dimensioni idonee, evitando così che altri oggetti inneschino l'accensione.



Programmatore di fine cottura

Permette di stabilire una tempistica precisa (da un minimo di 1 a un massimo di 99-600 minuti a seconda dei modelli) per lo spegnimento automatico della zona di cottura selezionata, assicurando un controllo puntuale sulle cotture e limitando lo spreco energetico.



### Blocco funzioni di sicurezza

Il dispositivo di bloccaggio dei comandi evita di modificare accidentalmente le impostazioni del piano da parte dei bambini.



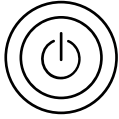
### Spia calore residuo

Il display visualizza, tramite il simbolo H, l'eventuale presenza di calore residuo sul piano, generato da quello riflesso dal fondo dello strumento di cottura.



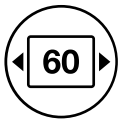
### Allarme traboccamento

Qualora un liquido venga versato sulla superficie e finisca sopra la zona comandi, il piano emette un segnale acustico e si spegne automaticamente fino a che il liquido non viene rimosso.



### Spegnimento automatico di sicurezza

Una volta trascorso il tempo limite di accensione a una data potenza, il piano si spegne automaticamente in modo da limitare i danni di un'eventuale dimenticanza da parte dell'utente.



### Modulo larghezza 60

I piani cottura Barazza presentano diverse dimensioni in larghezza, studiate per adattarsi a tutti i più diffusi moduli standard dei mobili dell'ambiente cucina.



### Schermo Touch Screen

Schermo Touch Screen ad alta definizione che permette una regolazione precisa, semplice e intuitiva dei vari parametri di cottura e impostazione dell'apparecchio.

# Installazioni

## Metodo di installazione

FT

Filotop



Conferisce un perfetto allineamento al top.

IVP

Incasso vetro bordo piatto



La linearità del vetro viene messa in risalto dall'installazione ad incasso che rende visibile il suo spessore.

## Prodotti correlati



1PIDGP6B