

Placa de cocción Mood de encastre de 110

3 fuegos de gas + doble corona Flat Eco-Design

1PMD104N

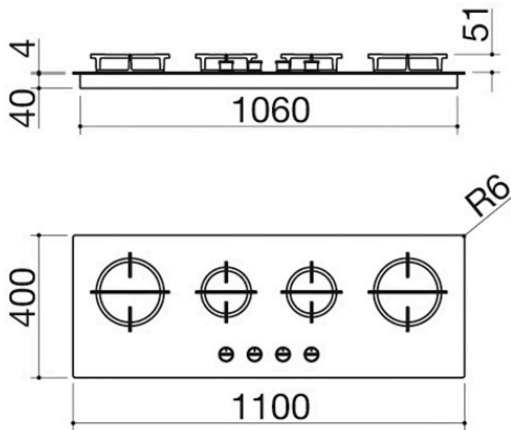
Descripción

- vitrocerámica de 4 mm de espesor
- quemadores Flat Eco-Design
- parrillas: fundición
- hueco de encastre: 107x37 cm



Potencia de los quemadores:

- 1 auxiliar: 1 kW
- 1 semirrápido: 1,75 kW
- 1 rápido: 3 kW
- 1 doble corona: 4 kW



VER OTROS DISEÑOS DISPONIBLES :



1PMD104

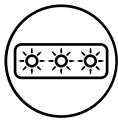
Plus

Características detalladas



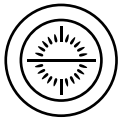
Parrillas de fundición

Al ser de fundición, como las que se utilizan en las cocinas profesionales, son especialmente sólidas, resistentes al calor, duraderas y capaces de transmitir y mantener mejor el calor.



Fuegos en línea

La particular distribución en línea de los fuegos permite optimizar los espacios en la encimera y facilita el desplazamiento de los recipientes de cocción desde una zona a otra.



Quemadores Flat Eco-Design

El diseño especial de los quemadores Flat Eco-Design genera una llama vertical que ofrece una mayor eficiencia, máxima uniformidad de cocción y una reducción de los consumos.



Quemador doble corona 4 kW

Dos coronas de fuego, eficientes y de altas prestaciones, que optimizan la potencia incrementada de 4 kW de la llama, para lograr una cocción aún más rápida y homogénea de los alimentos.



Módulo de ancho 110

Las placas de cocción Barazza están disponibles en diferentes anchos, diseñadas para adaptarse a todos los módulos estándar más comunes del mobiliario de cocina.

Instalaciones

Método de instalación



Encastre en vidrio con borde plano



La linealidad del vidrio se realza gracias a la instalación empotrada que deja visible su espesor.

Productos relacionados



1PMD64



1PMD70



1PMD75



1PMD95



1PMD104