

Rechteckiges Spülbecken 34x40 R. "0"

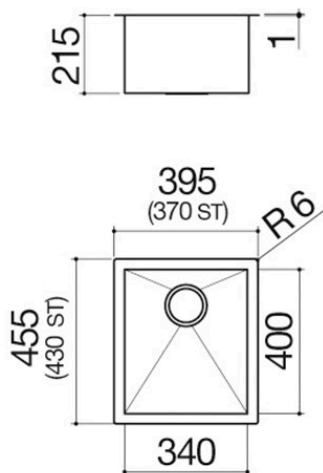
Einbau flächenbündig

1Q34401



Beschreibung

- Edelstahl AISI 304
- Abmessung Spülbecken: 34x40x21,5 h
- Ausstattung: Ablaufventil 3" ½,
- rechteckiger Überlauf
- Unterbau Spülbecken:
 - - Einbau und flächenbündig: 45
 - - Unterbau: 50
- Einbau: 37,5x43,7 cm
- Flächenbündig und Unterbau: siehe
- Website



Plus

Detaillierte Merkmale



Edelstahl AISI 304

AISI 304, der für die Herstellung der Produkte verwendet wird, ist ein hochwertiger Edelstahl, der Widerstandsfähigkeit, Langlebigkeit und eine einfache Reinigung garantiert.



Edelstahl

Die rechteckigen Spül- und Waschbecken von Barazza werden aus verstärktem AISI 304-Stahl hergestellt, der vollständig recyclebar, korrosionsbeständig, langlebig und sehr hygienisch ist.



Große Spülbecken

Produkte, die dieses Plus aufweisen, sind durch die besonders großen und geräumigen Spülbecken gekennzeichnet, die in der Lage sind, große Mengen an Wasser und große Kochgeräte aufzunehmen.



Rechteckiger Überlauf

Alle Spül- und Waschbecken von Barazza sind mit einem Überlauf ausgestattet, einer Sicherheitsvorrichtung, die das Überlaufen von Wasser verhindert. Einige Ausführungen verfügen über einen rechteckigen Überlauf, der durch seine Ästhetik hervorsticht.



Radius "0"

Radius "0", eckig und elegant.

Installationen

Installationsmethode



FB

Flächenbündig



Sorgt für eine perfekte Ausrichtung mit der Arbeitsfläche



EFR

Einbau mit flachem Rand



Der Rand ist nur durch Berührung spürbar und erleichtert die Installation.



UG

Untergebaut



Quadratische Becken sind elegant unterhalb der Arbeitsplatte eingelassen.

Verwandtes Zubehör



1TOF26



1VOF



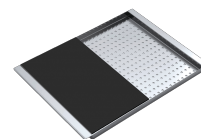
1VSOF



1CIVQ



1CPI



1CITN



1TOF26N



1GSPA



1CIFX



1VSFX



1GLN



1GQRN



1SPR



1SPSI



1SPSN

Verwandte Produkte



1Q3440S



1Q4040I



1Q4040S



1Q5040I



1Q5040S