

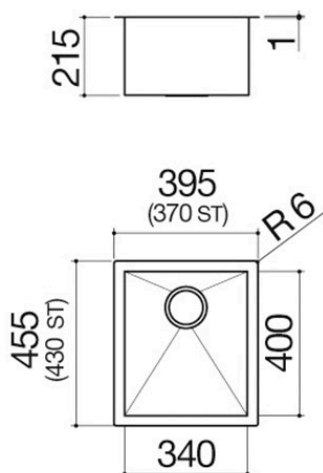
Fregadero cuadrado R. "0" da 34x40 de encastre y enrasado

1Q34401

Descripción



- acero inoxidable AISI 304 de gran espesor
- medidas de la cubeta: 34x40x21,5 h
- equipamiento: desagüe 3" ½, rebosadero con desagüe perimetral
- mueble de instalación de la cubeta:
 - - encastre y enrasado: 45
 - - bajo encimera: 50
- hueco de encastre: 37,5x43,7 cm
- enrasado y bajo encimera: ver ficha técnica



Plus

Características detalladas



Acero inoxidable AISI 304

El AISI 304, utilizado para la fabricación de los productos Barazza, es un acero inoxidable de alta calidad que garantiza resistencia a los esfuerzos, durabilidad y facilidad de limpieza.



Acero de gran espesor

El espesor de 10/10 garantiza al acero inoxidable AISI 304 una robustez que confiere al producto una considerable durabilidad, manteniendo inalteradas sus características..



Cubetas de gran capacidad

Los productos que incluyen este plus se caracterizan por cubetas amplias y de elevada capacidad, que pueden contener grandes volúmenes de agua y recipientes de cocción de gran tamaño.



Rebosadero con desagüe perimetral

Todos los fregaderos Barazza están provistos de rebosadero, un dispositivo de seguridad para evitar desbordamientos de agua. Algunos incorporan la versión con desagüe perimetral, estéticamente distintiva.



Radio de curvatura "0"

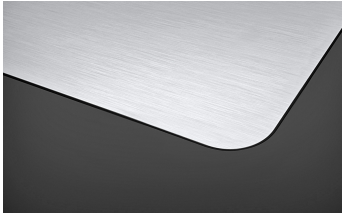
escuadrado y elegante.

Instalaciones

Método de instalación

FE

Encastre a filo de encimera



Ofrece una alineación perfecta con la encimera.

EBP

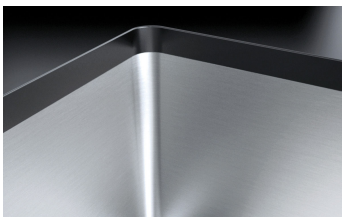
Encastre con borde plano



El borde solo se percibe al tacto y facilita la instalación.

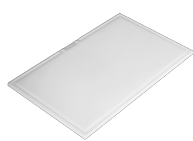
BE

Bajo encimera



Las cubetas cuadradas se integran elegantemente por debajo de la superficie de trabajo.

Accesorios relacionados



1TOF26



1VOF



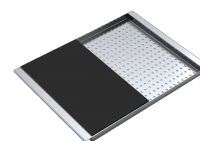
1VSOF



1CIVQ



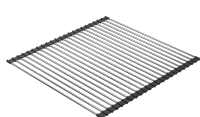
1CPI



1CITN



1TOF26N



1GSPA



1CIFX



1VSFX



1GLN



1GQRN



1SPR



1SPSI



1SPSN

Productos relacionados



1Q3440S



1Q4040I



1Q4040S



1Q5040I



1Q5040S