



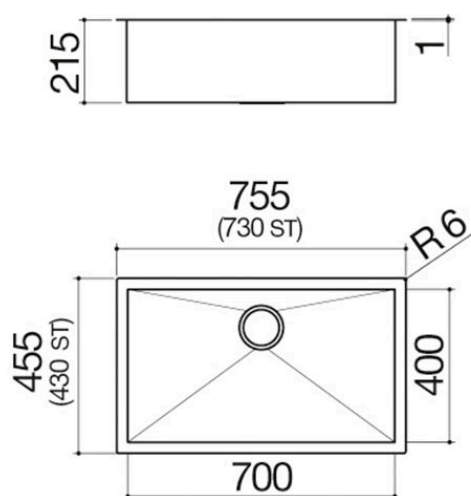
Cuve Carrée R. « 0 » de 70x40 à encastrement, au ras du plan et sous plan

1Q70401

Description



- acier inox AISI 304 de forte épaisseur
- dimensions de la cuve : 70x40x21,5 h
- équipement : bonde 3" ½, trop-plein avec vidage périmétral
- base pour insertion cuve :
- - encastrement et au ras du plan : 80
- - sous plan : 90
- encastrement : 73,5x43,7 cm
- au ras du plan et sous le plan de travail : voir fiche technique





Plus

Caractéristiques détaillées



Acier inox AISI 304

L'AISI 304, utilisé pour la réalisation des produits Barazza, est un acier inoxydable de haute qualité qui garantit résistance aux sollicitations, durabilité dans le temps et facilité de nettoyage.



Acier inox de forte épaisseur

Barazza utilise de l'acier AISI 304 de forte épaisseur, entièrement recyclable, résistant à la corrosion, durable et hautement hygiénique.



Grandes cuves

Les produits qui reportent ce plus sont caractérisés par la présence de cuves amples et grandes, en mesure d'accueillir de grands volumes d'eau et des instruments de cuisson de grande dimension.



Trop-plein avec vidage périmétral

Tous les éviers et les cuves Barazza sont équipés de trop-plein, dispositif de sécurité pour éviter la sortie de l'eau. Certains présentent la version avec vidage périmétral, esthétiquement distinctif.



Rayon 0

Rayon carré et élégant.



Installations

Méthode d'installation

 RP

Au ras du plan



Il donne un alignement parfait au plan de travail.

 EBP

Encastrement bord plat



Le bord n'est perceptible qu'au toucher et facilite l'installation.

 SP

Sous plan de travail



Les cuves carrées sont élégamment insérées sous le plan de travail.



Accessoires associés



1TOF26



1VOF



1VSOF



1CIVQ



1CPI



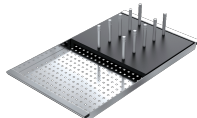
1CITN



1TOF26N



1GSPA



1CIFX



1VSFX



1GLN



1GQRN



1SPR



1SPSI



1SPSN

Produits similaires



1Q3440I



1Q3440S



1Q4040I



1Q4040S



1Q5040I