

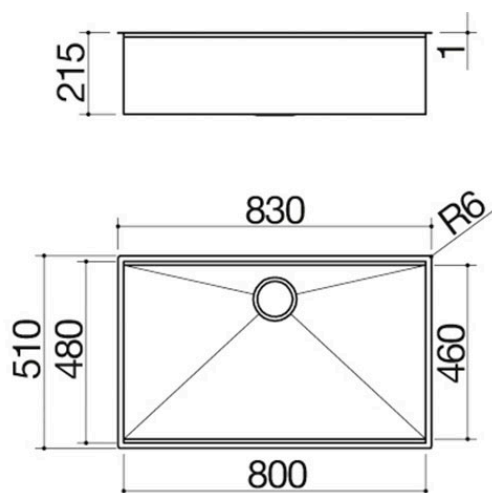
Rechteckiges Spülbecken Flexi 80x46 R. "0"

Einbau und flächenbündig, 1 Spülbecken mit Gleitschiene

1QA841I

Beschreibung

- Edelstahl AISI 304
- Abmessung Spülbecken: 80x46x21,5 h
- Spülbecken mit Gleitschiene
- für Zubehör
- Ausstattung: Ablaufventil 3" ½,
- Deckel aus Edelstahl,
- rechteckiger Überlauf
- Unterbau Spülbecken: 90
- Einbau: 81x49 cm
- Flächenbündig: siehe technische Daten



Plus

Detaillierte Merkmale



Edelstahl AISI 304

AISI 304, der für die Herstellung der Produkte verwendet wird, ist ein hochwertiger Edelstahl, der Widerstandsfähigkeit, Langlebigkeit und eine einfache Reinigung garantiert.



Edelstahl

Die rechteckigen Spül- und Waschbecken von Barazza werden aus verstärktem AISI 304-Stahl hergestellt, der vollständig recyclebar, korrosionsbeständig, langlebig und sehr hygienisch ist.



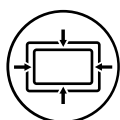
Große Spülbecken

Produkte, die dieses Plus aufweisen, sind durch die besonders großen und geräumigen Spülbecken gekennzeichnet, die in der Lage sind, große Mengen an Wasser und große Kochgeräte aufzunehmen.



Edelstahldeckel

Der praktische und elegante Ablaufgarniturdeckel ist das ideale Zubehör für jedes Spülbecken. Der Ablaufgarniturdeckel von Barazza wird aus AISI 304 hergestellt, einem hochwertigen Edelstahl, der Widerstandsfähigkeit, Langlebigkeit und eine einfache Reinigung garantiert.



Rechteckiger Überlauf

Alle Spül- und Waschbecken von Barazza sind mit einem Überlauf ausgestattet, einer Sicherheitsvorrichtung, die das Überlaufen von Wasser verhindert. Einige Ausführungen verfügen über einen rechteckigen Überlauf, der durch seine Ästhetik hervorsteht.



Radius "0"

Radius "0", eckig und elegant.

Installationen

Installationsmethode



Flächenbündig



Sorgt für eine perfekte Ausrichtung mit der Arbeitsfläche



Einbau mit flachem Rand



Der Rand ist nur durch Berührung spürbar und erleichtert die Installation.

Verwandtes Zubehör



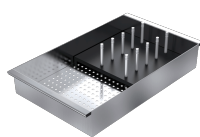
1VSLB



1VSLB



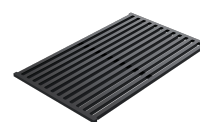
1TGSL



1VSVQ



1VSVQ



1GQN



1GQN



1SPSI



1SPSN