

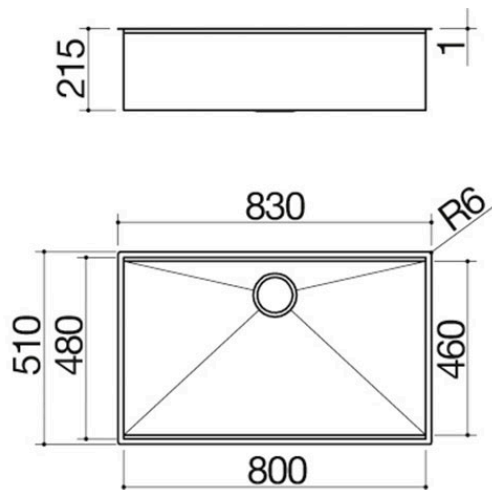


Cuve carrée Flexi R. « 0 » de 80x46 encastrement et ras du plan, 1 cuve avec abaissement

1QA841I

Description

- acier inox AISI 304 de forte épaisseur
- dimensions de la cuve : 80x46x21,5 h
- cuve avec abaissement pour le coulissement des accessoires
- équipement : bonde 3" ½, cache-bonde en acier inox, trop-plein avec vidage périmétral
- base pour insertion cuve : 90
- encastrement : 81x49 cm
- au ras du plan : voir fiche technique





Plus

Caractéristiques détaillées



Acier inox AISI 304

L'AISI 304, utilisé pour la réalisation des produits Barazza, est un acier inoxydable de haute qualité qui garantit résistance aux sollicitations, durabilité dans le temps et facilité de nettoyage.



Acier inox de forte épaisseur

Barazza utilise de l'acier AISI 304 de forte épaisseur, entièrement recyclable, résistant à la corrosion, durable et hautement hygiénique.



Grandes cuves

Les produits qui reportent ce plus sont caractérisés par la présence de cuves amples et grandes, en mesure d'accueillir de grands volumes d'eau et des instruments de cuisson de grande dimension.



Cache-bonde en acier inox

Pratique et élégant, le cache-bonde est l'accessoire idéal pour chaque évier. Réalisé en AISI 304, un acier inoxydable de haute qualité qui garantit résistance aux sollicitations, le cache-bonde Barazza offre durabilité dans le temps et une extrême facilité de nettoyage.



Trop-plein avec vidage périmétral

Tous les éviers et les cuves Barazza sont équipés de trop-plein, dispositif de sécurité pour éviter la sortie de l'eau. Certains présentent la version avec vidage périmétral, esthétiquement distinctif.



Rayon 0

Rayon carré et élégant.



Installations

Méthode d'installation



Au ras du plan



Il donne un alignement parfait au plan de travail.



Encastrement bord plat



Le bord n'est perceptible qu'au toucher et facilite l'installation.



Accessoires associés



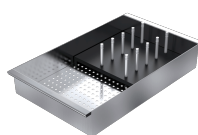
1VSLB



1VSLB



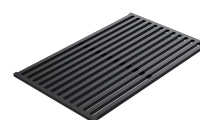
1TGSL



1VSVQ



1VSVQ



1GQN



1GQN



1SPSI



1SPSN