

# Rechteckiges Spülbecken 316 50x40 R.“12”

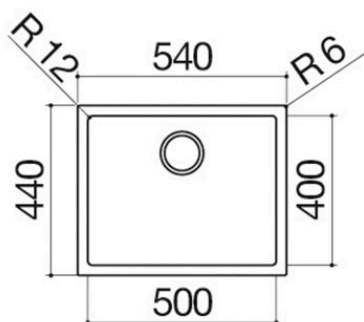
## Einbau flächenbündig und Unterbau

1QR506

### Beschreibung



- Edelstahl AISI 316
- Abmessung Spülbecken: 50x40x20 h
- Ausstattung: Ablaufventil 3" 1/2, Überlauf B
- Unterbau Spülbecken:
  - - Einbau und flächenbündig: 60
  - - Unterbau: 80
- Einbau: 52x42 cm
- + Überlaufschlitz
- Flächenbündig und Unterbau:
- siehe technische Daten



# Plus

## Detallierte Merkmale



Edelstahl

Die rechteckigen Spül- und Waschbecken von Barazza werden aus verstärktem AISI 304-Stahl hergestellt, der vollständig recyclebar, korrosionsbeständig, langlebig und sehr hygienisch ist.



Große Spülbecken

Produkte, die dieses Plus aufweisen, sind durch die besonders großen und geräumigen Spülbecken gekennzeichnet, die in der Lage sind, große Mengen an Wasser und große Kochgeräte aufzunehmen.



Radius "12"

Radius "12", mit leicht abgerundeten Ecken



Edelstahl AISI 316

Elemente aus AISI 316-Edelstahl – ein vollständig recycelbares, langlebiges und äußerst hygienisches Material, das besonders widerstandsfähig gegen Witterungseinflüsse und Salznebel ist.

# Installationen

## Installationsmethode



FB

Flächenbündig



Sorgt für eine perfekte Ausrichtung mit der Arbeitsfläche



EFR

Einbau mit flachem Rand



Der Rand ist nur durch Berührung spürbar und erleichtert die Installation.



UG

Untergebaut



Quadratische Becken sind elegant unterhalb der Arbeitsplatte eingelassen.

## Verwandtes Zubehör



1TOF26



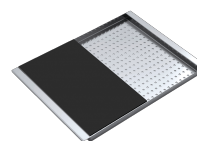
1VOF



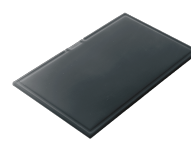
1VSOF



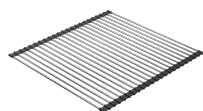
1CIVQ



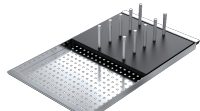
1CITN



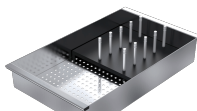
1TOF26N



1GSPA



1CIFX



1VSFX



1GLN



1GQRN

## Verwandte Produkte



1LLB616



1LLB916



1LLB606



1QR406



1QR706