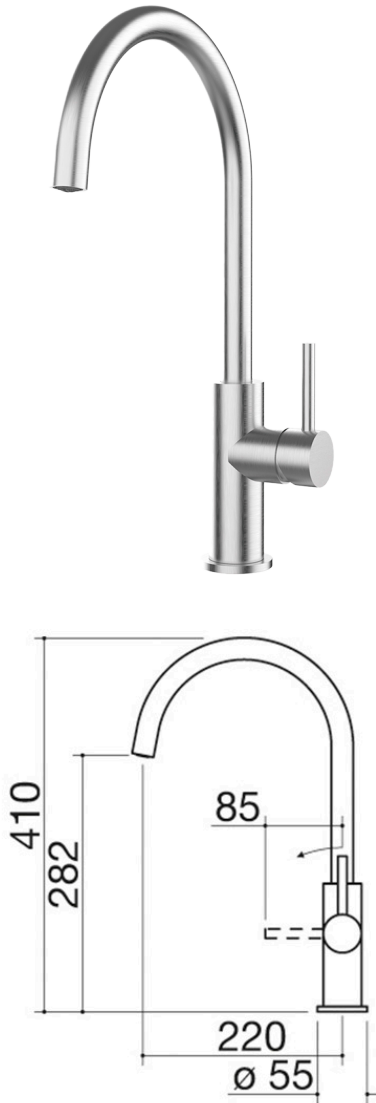


# Mischbatterie B\_Open One Steel

1RUBBO1S

## Beschreibung

- Edelstahl AISI 304
- Kartusche: Keramikscheiben
- 360° schwenkbarer Auslauf
- Hahnrosette:  $\varnothing$  55 mm
- Hahnloch:  $\varnothing$  35 mm



# Plus

## Detallierte Merkmale



Edelstahl AISI 304

AISI 304, der für die Herstellung der Produkte verwendet wird, ist ein hochwertiger Edelstahl, der Widerstandsfähigkeit, Langlebigkeit und eine einfache Reinigung garantiert.



360°-Drehung des Auslaufs

Die Armaturen von Barazza sind mit einem Auslauf ausgestattet, der sich um 360° drehen lässt.

## Verwandte Produkte



1RUBMBF1C



1RUBMFSC



1RUBL1D



1RUBMBLC



1RUBMOF1C