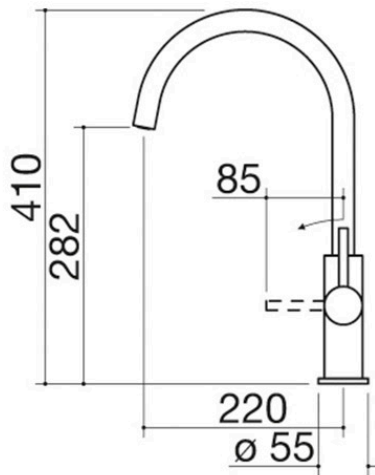


Rubinetti miscelatore B_Open One Steel

1RUBBO1S

Descrizione

- acciaio inox AISI 304
- cartuccia: dischi ceramici
- rotazione canna: 360°
- base rubinetto: \varnothing 55 mm
- foro rubinetto: \varnothing 35 mm



Plus

Dettaglio delle caratteristiche



Acciaio inox AISI 304

L'AISI 304, utilizzato per la realizzazione dei prodotti Barazza, è un acciaio inossidabile di alta qualità che garantisce resistenza alle sollecitazioni, durabilità nel tempo e facilità di pulizia.



Rotazione canna 360°

I rubinetti Barazza sono dotati di rotazione canna di 360°.

Prodotti correlati



1RUBMBF1C



1RUBMFSC



1RUBL1D



1RUBMBLC



1RUBMOF1C