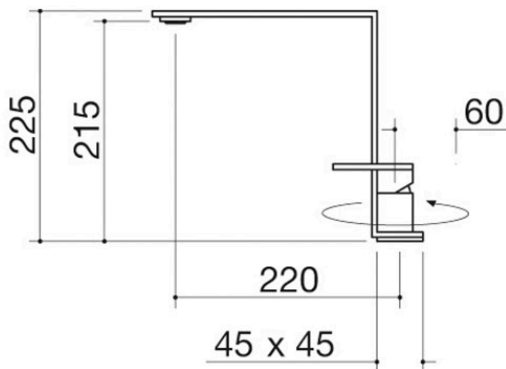


# Mischbatterie Mood One

1RUBMD1

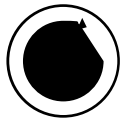
## Beschreibung

- Edelstahl AISI 316
- Kartusche: Keramikscheiben
- 360° schwenkbarer Auslauf
- Hahnrosette: 45x45 mm
- Hahnloch:  $\varnothing$  35 mm



# Plus

## Detaillierte Merkmale



360°-Drehung des Auslaufs

Die Armaturen von Barazza sind mit einem Auslauf ausgestattet, der sich um 360° drehen lässt.



Edelstahl AISI 316

Elemente aus AISI 316-Edelstahl – ein vollständig recycelbares, langlebiges und äußerst hygienisches Material, das besonders widerstandsfähig gegen Witterungseinflüsse und Salznebel ist.

## Verwandte Produkte



1RUBMLBI



1RUBMS2



1RUBEVD



1RUBMXS