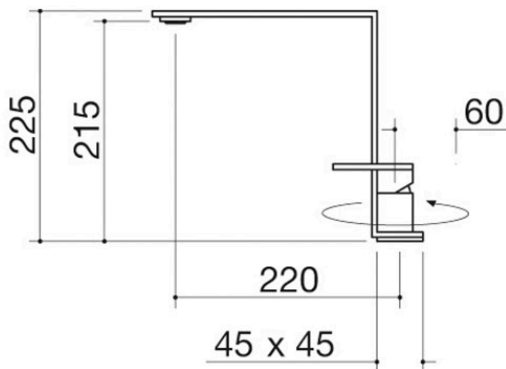


# Grifo mezclador Mood One

1RUBMD1

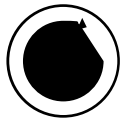
## Descripción

- acero inoxidable AISI 316
- cartucho: discos cerámicos
- rotación del caño: 360°
- base del grifo: 45x45 mm
- agujero del grifo:  $\varnothing$  35 mm



## Plus

### Características detalladas



Rotación del caño 360°

Los grifos Barazza están equipados con rotación del caño de 360°.



Acero inoxidable AISI 316

Elementos fabricados en acero inoxidable AISI 316, un material completamente reciclable, duradero y altamente higiénico, extremadamente resistente a los agentes atmosféricos y a la salinidad.

## Productos relacionados



1RUBMLBI



1RUBMS2



1RUBEVD



1RUBMXS