

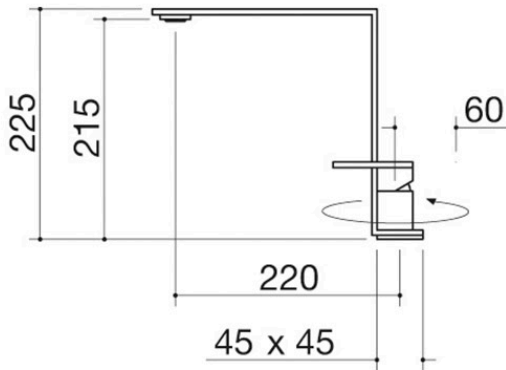


Mitigeur Mood One

1RUBMD1

Description

- acier inox AISI 316
- cartouche : disques céramiques
- rotation de la canne de 360°
- base robinet : 45x45 mm
- trou de robinet : Ø 35 mm





Plus

Caractéristiques détaillées



Rotation de la canne de 360°

Les robinets Barazza sont équipés d'une rotation de la canne de 360°.



Acier inox AISI 316

Éléments réalisés en acier inox AISI 316, un matériau entièrement recyclable, durable et hautement hygiénique, extrêmement résistant aux agents atmosphériques et à la salinité.



Produits similaires



1RUBMLBI



1RUBMS2



1RUBEVD



1RUBMXS