

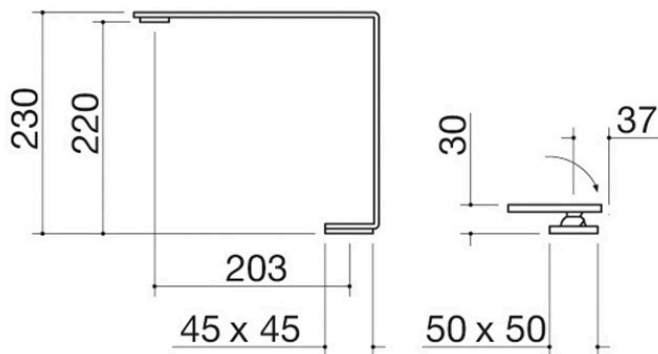
Grifo mezclador Mood Top

con control remoto

1RUBMDT

Descripción

- acero inoxidable AISI 316
- cartucho: discos cerámicos
- rotación del caño: 360°
- base del grifo: 45x45 mm
- base del mando: 50x50 mm
- agujero del grifo: \varnothing 35 mm
- agujero del mando: \varnothing 35 mm



Plus

Características detalladas



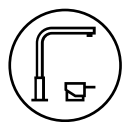
Rotación del caño 360°

Los grifos Barazza están equipados con rotación del caño de 360°.



Acero inoxidable AISI 316

Elementos fabricados en acero inoxidable AISI 316, un material completamente reciclable, duradero y altamente higiénico, extremadamente resistente a los agentes atmosféricos y a la salinidad.



Mando a distancia

Los grifos Barazza están equipados con un mando a distancia con mando giratorio independiente para el control.

Productos relacionados



1RUBMBF1C



1RUBMFSC



1RUBL1D



1RUBMBLC



1RUBMOF1C