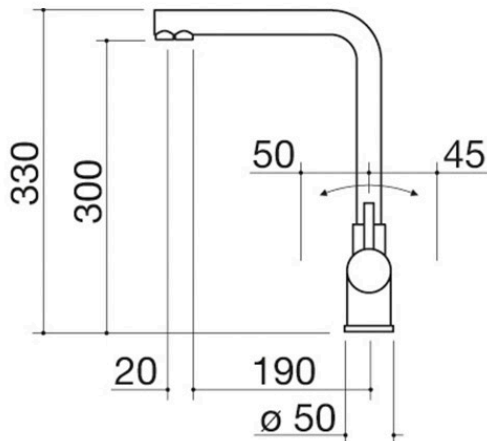


Grifo mezclador Glass de 3 vías

1RUBMGL

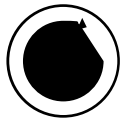
Descripción

- acero inoxidable AISI 316
- cartucho: discos cerámicos
- rotación del caño: 360°
- base del grifo: \varnothing 50 mm
- agujero del grifo: \varnothing 35 mm



Plus

Características detalladas



Rotación del caño 360°

Los grifos Barazza están equipados con rotación del caño de 360°.



Acero inoxidable AISI 316

Elementos fabricados en acero inoxidable AISI 316, un material completamente reciclable, duradero y altamente higiénico, extremadamente resistente a los agentes atmosféricos y a la salinidad.

Productos relacionados



1RUBMBF1C



1RUBMFSC



1RUBL1D



1RUBMBLC



1RUBMOF1C